

VERDERFLEX[®]

Pompe péristaltique industrielle à tube

Manuel d'utilisation d'origine

Rapide

Rapide S

Rapide 5000

Version 2.1v-10/2020

Impression N° 01



VERDER
passion for pumps



Version 2.1v-10/2020
Impression N° 01

Rapide
Rapide S
Rapide 5000



Les informations contenues dans ce document sont essentielles pour une utilisation et un entretien sans danger de la gamme de pompes Verderflex[®] Rapide. Ce document doit être lu avec attention et parfaitement compris avant de procéder à l'installation de l'appareil et des branchements électriques puis à la mise en service.

Table des matières

<p>1 À propos de ce document</p> <ul style="list-style-type: none"> 1.1 Groupes cibles 1.2 Avertissements et symboles utilisés dans le manuel 1.3 Outils utilisés sur la pompe Rapide 5000 <p>2 Sécurité</p> <ul style="list-style-type: none"> 2.1 Utilisation prévue 2.2 Consignes générales de sécurité <ul style="list-style-type: none"> 2.2.1 Sécurité du produit 2.2.2 Obligation de la société exploitante 2.2.3 Obligation du personnel 2.3 Dangers spécifiques <ul style="list-style-type: none"> 2.3.1 Liquides pompés dangereux 2.3.2 Bords coupants <p>3 Transport, stockage et élimination</p> <ul style="list-style-type: none"> 3.1 Transport <ul style="list-style-type: none"> 3.1.1 Déballage et inspection à la livraison 3.1.2 Levage 3.2 Conditions de stockage 3.3 Stockage provisoire après utilisation de la pompe 3.4 Stockage provisoire avant utilisation de la pompe 3.5 Élimination <p>4 Disposition et fonction</p> <ul style="list-style-type: none"> 4.1 Détails de conception 4.2 Étiquetage <ul style="list-style-type: none"> 4.2.1 Plaque signalétique 4.3 Mise en page <ul style="list-style-type: none"> 4.3.1 Vue éclatée de la Rapide 4.3.2 Vue éclatée de la Rapide 'S' 4.3.3 Vue éclatée de la Rapide 5000 <p>5 Installation et raccordement</p> <ul style="list-style-type: none"> 5.1 Installation électrique <ul style="list-style-type: none"> 5.1.1 Vérification des conditions ambiantes 5.1.2 Installation du moteur à engrenages (si non fourni) 5.1.3 Raccordement à une alimentation électrique 5.2 Installation de la pompe Rapide <ul style="list-style-type: none"> 5.2.1 Installation du rotor 5.2.2 Installation du tube 5.3 Installation de la pompe Rapide « S » <ul style="list-style-type: none"> 5.3.1 Installation du tube 5.3.2 Détection de la position de la mâchoire du tube SSD 5.3.3 Ajustement du demi-collier 5.3.5 Installation d'une tête de pompe multicanale 5.4 Installation de la pompe Rapide 5000 <ul style="list-style-type: none"> 5.4.1 Installation du tube continu 5.4.2 Installation de l'élément tubulaire 5.4.3 Remplacement du bloc rotor 	<p>6 Opération</p> <ul style="list-style-type: none"> 6.1 Pré-mise en service de la pompe <ul style="list-style-type: none"> 6.1.1 Vérification du sens de rotation avec une pompe sèche 6.1.2 Démarrage de la pompe 6.1.3 Arrêt de la pompe 6.2 Mise en service de la pompe <ul style="list-style-type: none"> 6.2.1 Mise en marche de la pompe 6.2.2 Arrêt de la pompe (voir → 6.1.3) 6.3 Arrêt de la pompe 6.4 Mise en service après une période d'arrêt 6.5 Fonctionnement de la pompe de secours <p>7 Inspection, entretien et réparation</p> <ul style="list-style-type: none"> 7.1 Inspection 7.2 Entretien <ul style="list-style-type: none"> 7.2.1 Nettoyage de la pompe 7.2.2 Nettoyage du détecteur d'éclatement de la tête de la pompe Rapide 5000 le cas échéant (option) 7.2.3 Calendrier d'entretien de la pompe Rapide 7.3 Réparations <ul style="list-style-type: none"> 7.3.1 Retour de la pompe au centre de service 7.4 Commande de pièces de rechange <p>8 Dépannage</p> <ul style="list-style-type: none"> 8.1 Dysfonctionnements de la pompe <p>9 Liste des figures et des tableaux</p> <ul style="list-style-type: none"> 9.1 Liste des figures 9.2 Liste des tableaux <p>10 Déclaration de conformité CE</p> <p>11 Marcas commerciales</p> <p>Annexe A</p> <p>1 Caractéristiques techniques</p> <ul style="list-style-type: none"> 1.1 Caractéristiques de la pompe - Rapide 1.2 Caractéristiques de la pompe - Rapide « S » 1.3 Caractéristiques de la pompe Rapide 5000 1.4 Options de tube 1.5 Conditions ambiantes
---	---

1 À propos de ce document

La gamme de pompes péristaltiques Verderflex Rapide a été développée selon les dernières technologies et soumise à un contrôle de qualité continu. Ces consignes d'utilisation ont pour objet de se familiariser plus facilement avec la pompe et avec son utilisation prévue. Ce manuel servira de guide pour faire fonctionner la pompe. Nous vous conseillons de suivre ces consignes pour utiliser la pompe correctement. Ces consignes d'utilisation ne tiennent pas compte des réglementations locales ; l'utilisateur doit veiller à ce que ces réglementations soient strictement respectées par tous, y compris par le personnel responsable de l'installation.

1.1 Groupes cibles

Groupes cibles	Devoir
Société d'exploitation	<ul style="list-style-type: none"> ▶ Conservez ce manuel à portée de la main sur le site d'exploitation de la pompe. ▶ Assurez-vous que le personnel lise et respecte les instructions de ce manuel et de tout autre document applicable, notamment toutes les instructions de sécurité et les avertissements. ▶ Respectez toutes les règles ou réglementations supplémentaires relatives au système.
Personnel qualifié, installateur	<ul style="list-style-type: none"> ▶ Lisez, observez et suivez ce manuel et les autres documents applicables, en particulier toutes les instructions de sécurité et les avertissements.

Tableau 1 Groupes cibles

1.2 Avertissements et symboles utilisés dans le manuel




Attention	Niveau de risque	Conséquences du non-respect
 DANGER	Risque immédiat	Mort, lésions corporelles graves
 AVERTISSEMENT	Risque aigu potentiel	Mort, lésions corporelles graves
 ATTENTION	Situation potentiellement dangereuse	Dommmages potentiels à la pompe
Remarque	Pour information	Possible utilisation/maintenance incorrecte de la pompe

Tableau 2 Avertissements utilisés dans le manuel



Symbole	Signification
	Signal d'avertissement de sécurité selon DIN 4844 - W9 <ul style="list-style-type: none"> ▶ Prêtez attention à toutes les informations mises en évidence par le panneau d'avertissement de sécurité et suivez les consignes pour éviter les blessures ou la mort.
▶	Instructions
1., 2.,	Instructions en plusieurs étapes
☐	Liste de vérification
→	Référence croisée
	Informations

Tableau 3 Symboles utilisés dans le manuel

1.3 Outils utilisés sur la pompe Rapide 5000





Outils	Image	Description
Outil pour écrou de 17 mm		— utilisé pour accéder à l'écrou hexagonal de la manivelle lors de l'installation du tube (→ 5.4 Installation de la pompe Rapide 5000)
Outil pour cache-écrou de 17 mm (clé Allen de 4 mm)		— utilisé pour défaire le capot de protection de l'arbre pour accéder à l'écrou hexagonal de la manivelle (→ 5.4 Installation de la pompe Rapide 5000)
Clé de déverrouillage		— utilisé pour déverrouiller/ouvrir la porte de la pompe. REMARQUE : pour activer le verrou « à poussoir », appuyez sur le « barillet ». (la clé est uniquement requise pour le déverrouillage) Des clés supplémentaires sont disponibles sur demande.

Tableau 4 Outils utilisés sur la pompe Rapide 5000

2 Sécurité

 Le fabricant décline toute responsabilité pour les dommages résultant du non-respect de cette documentation.


2.1 Utilisation prévue

- ▶ N'utilisez la pompe qu'avec des fluides compatibles, comme le recommande le fabricant (→ Annexe A).
- ▶ Respectez les limites d'utilisation.
- ▶ Consultez le fabricant pour toute autre utilisation de la pompe.
- ▶ Les pompes livrées sans moteur doivent être équipées d'un moteur conforme aux dispositions de la directive machines 2006/42/CE.

Prévention des mauvais usages manifestes (exemples)

- ▶ Noter les limites de fonctionnement de la pompe en ce qui concerne la température, la pression, le débit et la vitesse du moteur (→ Annexe A).
- ▶ Ne faites pas fonctionner la pompe avec les vannes d'entrée / de sortie fermées
- ▶ Installez uniquement la pompe comme recommandé dans ce manuel. Par exemple, les opérations suivantes ne sont pas autorisées :
 - Installation de la pompe sans support adéquat.
 - Installation à proximité immédiate de sources de chaleur ou de froid extrêmes.

2.2 Consignes générales de sécurité

 Observez les consignes suivantes avant d'effectuer tout travail.

2.2.1 Sécurité du produit

- Le présent manuel d'utilisation contient des informations fondamentales à respecter impérativement lors de l'installation, de l'utilisation et de la maintenance. Par conséquent, ce manuel d'utilisation doit être lu et compris par le personnel chargé de l'installation et par le personnel / les opérateurs formés et responsables avant l'installation et la mise en service, et il doit toujours rester facilement accessible dans les locaux d'exploitation de la machine.
Vous devez non seulement respecter les consignes de sécurité générales énoncées dans le présent chapitre « Sécurité », mais également les consignes de sécurité décrites dans certains chapitres.
- Utilisez la pompe uniquement si elle et tous les systèmes associés sont en bon état de fonctionnement.
- Utilisez la pompe uniquement comme prévu, en étant parfaitement conscient des facteurs de sécurité et de risque impliqués ainsi que des instructions de ce manuel.
- Conservez ce manuel et tous les autres documents applicables dans leur intégralité, lisibles et accessibles par le personnel à tout moment.
- Évitez toute procédure ou action pouvant présenter un risque pour le personnel ou des tiers.

- En cas de défaillance liée à la sécurité, arrêtez immédiatement la pompe et faites corriger le problème par du personnel qualifié.
- L'installation de la pompe doit être conforme aux exigences d'installation indiquées dans ce manuel et aux réglementations locales, nationales ou régionales en matière de santé et de sécurité.

2.2.2 Obligation de la société exploitante

Opération avec prudence

- Assurez-vous que les aspects de sécurité suivants sont suivis et surveillés :
 - Respect de l'usage prévu
 - Réglementation légale ou autre en matière de sécurité et de prévention des accidents
 - Règles de sécurité régissant la manipulation de substances dangereuses, le cas échéant
 - Normes et directives applicables dans le pays d'utilisation de la pompe
- Assurez-vous que l'équipement de protection individuelle disponible est adapté au fonctionnement de la pompe.

Personnel qualifié

- Assurez-vous que tout le personnel chargé des travaux sur la pompe a lu et compris ce manuel et tous les autres documents applicables, y compris les informations relatives à la sécurité, à la maintenance et aux réparations, avant d'utiliser ou d'installer la pompe.
- Organisez les responsabilités, les domaines de compétence et la supervision du personnel.
- Confiez tous les travaux uniquement à des techniciens spécialisés.
- Assurez-vous que le personnel stagiaire est sous la supervision de techniciens spécialisés à tout moment lors de l'utilisation de la pompe.

Dispositifs de sécurité

Fournissez le matériel de sécurité suivant et vérifiez son état de fonctionnement :

- Pour les pièces chaudes, froides et en mouvement : la protection doit être assurée par l'exploitant.
- En cas d'accumulation potentielle de charge électrostatique : assurez-vous que la mise à la terre est appropriée, le cas échéant.

Garantie

La garantie est annulée si le client ne respecte pas les instructions, avertissements ou mises en garde contenus dans ce document. Verder s'est efforcé d'illustrer et de décrire le produit dans ce document. Toutefois, ces illustrations et descriptions ne servent qu'à des fins d'identification et ne garantissent pas, ni expressément ni implicitement, que les produits sont commercialisables ou adaptés à un usage particulier, ni que les produits seront nécessairement conformes à l'illustration ou aux descriptions.

Obtenez l'approbation du fabricant avant d'effectuer toute modification, réparation ou altération pendant la période de garantie. Utilisez uniquement des pièces d'origine ou des pièces approuvées par le fabricant.

Pour plus de détails sur la garantie, reportez-vous aux conditions générales.

2.2.3 Obligation du personnel



Il est impératif que le personnel d'exploitation respecte à tout moment les instructions contenues dans ce manuel.

- ▶ Pompe et composants associés :
 - Ne vous appuyez pas dessus, ne marchez pas dessus et ne vous en servez pas pour vous aider à grimper
 - Ne les utilisez pas pour supporter des planches, des rampes ou des poutres
 - Ne les utilisez pas comme point de fixation pour treuils ou supports
 - Ne les dégivrez pas avec des brûleurs à gaz ou des outils similaires
- ▶ Ne retirez pas le dispositif de protection des pièces chaudes, froides ou en mouvement pendant le fonctionnement.
- ▶ Réinstallez l'équipement de sécurité sur la pompe conformément aux réglementations en vigueur après toute opération de réparation/maintenance sur la pompe.

2.3 Dangers spécifiques

2.3.1 Liquides pompés dangereux

Respectez les prescriptions légales en matière de sécurité lors de la manipulation de liquides pompés dangereux (par exemple, chaud, inflammable, toxique ou potentiellement dangereux).

Utilisez un équipement de protection individuelle approprié en effectuant un travail sur la pompe.


2.3.2 Arêtes vives

Les pièces de la pompe, telles que les cales et les roues, peuvent être coupantes

- Utilisez des gants de protection lors de tout travail sur la pompe

3 Transport, stockage et élimination

3.1 Transport

 Transportez toujours la pompe dans une position stable et assurez-vous qu'elle est solidement attachée à la palette.

3.1.1 Déballage et inspection à la livraison

1. Signalez immédiatement tout dommage de transport au fabricant/distributeur.
2. Conservez la palette s'il est nécessaire d'effectuer un transport supplémentaire.

3.1.2 Levage

ATTENTION

Dommages causés à la pompe par le levage

- ▶ Ne soulevez pas la pompe par la tête de pompe, comme indiqué dans l'illustration suivante.

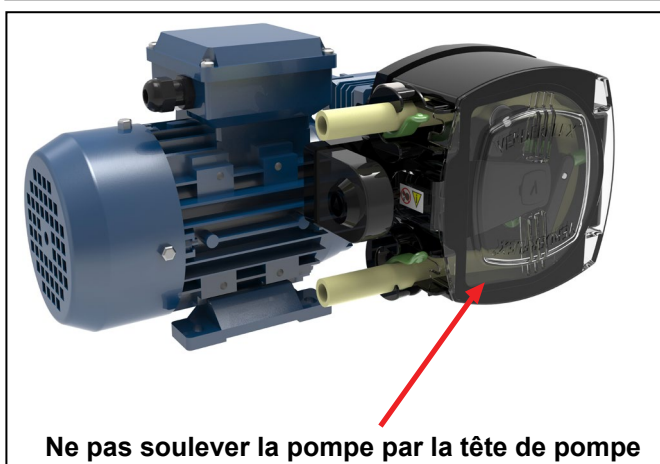


Figure 1 Levage de la pompe (Rapide 5000 illustrée)

3.2 Conditions de stockage

1. Assurez-vous que l'emplacement de stockage remplit les conditions suivantes :
 - sec, humidité n'excédant pas 85 %, sans condensation ;
 - à l'abri de la lumière directe du soleil ;
 - à l'abri du gel ; plage de température +10° à +50° C ;
 - sans vibration ;
 - sans poussière.
2. En fonction de ces conditions, nous vous conseillons éventuellement de placer un produit hygroscopique, comme du gel de silice, dans le corps de la pompe ou d'appliquer un revêtement hydrofuge, comme du WD-40, sur les surfaces internes de la pompe lorsque celle-ci est stockée.

3. Les tubes doivent être stockés tels qu'ils sont fournis, c'est-à-dire dans leur emballage et à l'écart de la lumière directe du soleil, à température ambiante.
5. Il peut s'avérer nécessaire d'examiner les boîtes de transmission de temps à autres, comme le préconisent les recommandations du fabricant.

3.3 Stockage provisoire après utilisation de la pompe

- ▶ Le tube doit être retiré de la pompe.
- ▶ Il est nécessaire de laver et de laisser sécher le corps de la pompe et d'enlever toute accumulation externe de produit.

3.4 Stockage provisoire avant utilisation de la pompe

ATTENTION

Dommages causés à la pompe par un stockage provisoire !

- ▶ Laissez la pompe atteindre la température ambiante avant de l'utiliser.
- ▶ Veuillez respecter les recommandations de stockage et les dates de péremption concernant les tuyaux que vous souhaitez mettre en service après le stockage.

3.5 Élimination

Lors d'une utilisation prolongée, les pièces de la pompe peuvent être contaminées par des liquides pompés dangereux, à tel point qu'il soit insuffisant de les nettoyer.

AVERTISSEMENT

L'huile ou le liquide pompés peuvent entraîner des risques d'empoisonnement et de dommages environnementaux !

- ▶ Utilisez un équipement de protection individuelle approprié en effectuant un travail sur la pompe.
- ▶ Avant l'élimination de la pompe :
 - Drainez et éliminez le lubrifiant conformément aux réglementations locales.
 - Recueillez et éliminez tout liquide pompé fuyant ou huile, conformément à la réglementation locale.
 - Neutralisez les résidus de liquide pompé dans la pompe.
- ▶ Éliminez la pompe et les pièces associées conformément à la réglementation locale.

4 Disposition et fonction

i La substance à pomper n'entre en contact avec aucune des pièces mobiles et est contenue entièrement dans le tube. Un rouleau passe sur la longueur du tube en le comprimant. Ce mouvement force le contenu du tube se trouvant directement devant le rouleau à avancer sur toute la longueur du tube selon un mouvement péristaltique à « déplacement positif ». Après la compression effectuée par le rouleau, l'élasticité naturelle du matériau du tube permet à celui-ci de récupérer et de reprendre son profil arrondi. Ceci crée une pression d'aspiration remplissant le tube.

4.1 Détails de conception

i La gamme de pompes à tube Verderflex Rapide offre une sélection homogène de pompes péristaltiques simples à utiliser. Cette gamme propose au client un choix de pompes compactes sur lesquelles peuvent être fixées plusieurs têtes de conception simple, et la série Smart permet un changement rapide du tube.

4.2 Étiquetage

4.2.1 Plaque signalétique

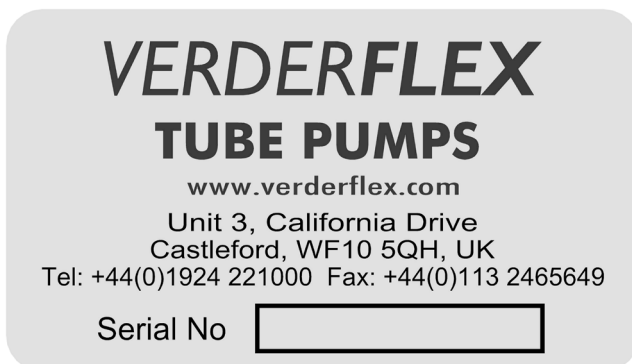


Figure 2 Plaque signalétique

i Le modèle et le numéro de série doivent toujours être indiqués lorsque vous commandez des pièces détachées.

4.3 Mise en page

4.3.1 Vue éclatée de la pompe Rapide

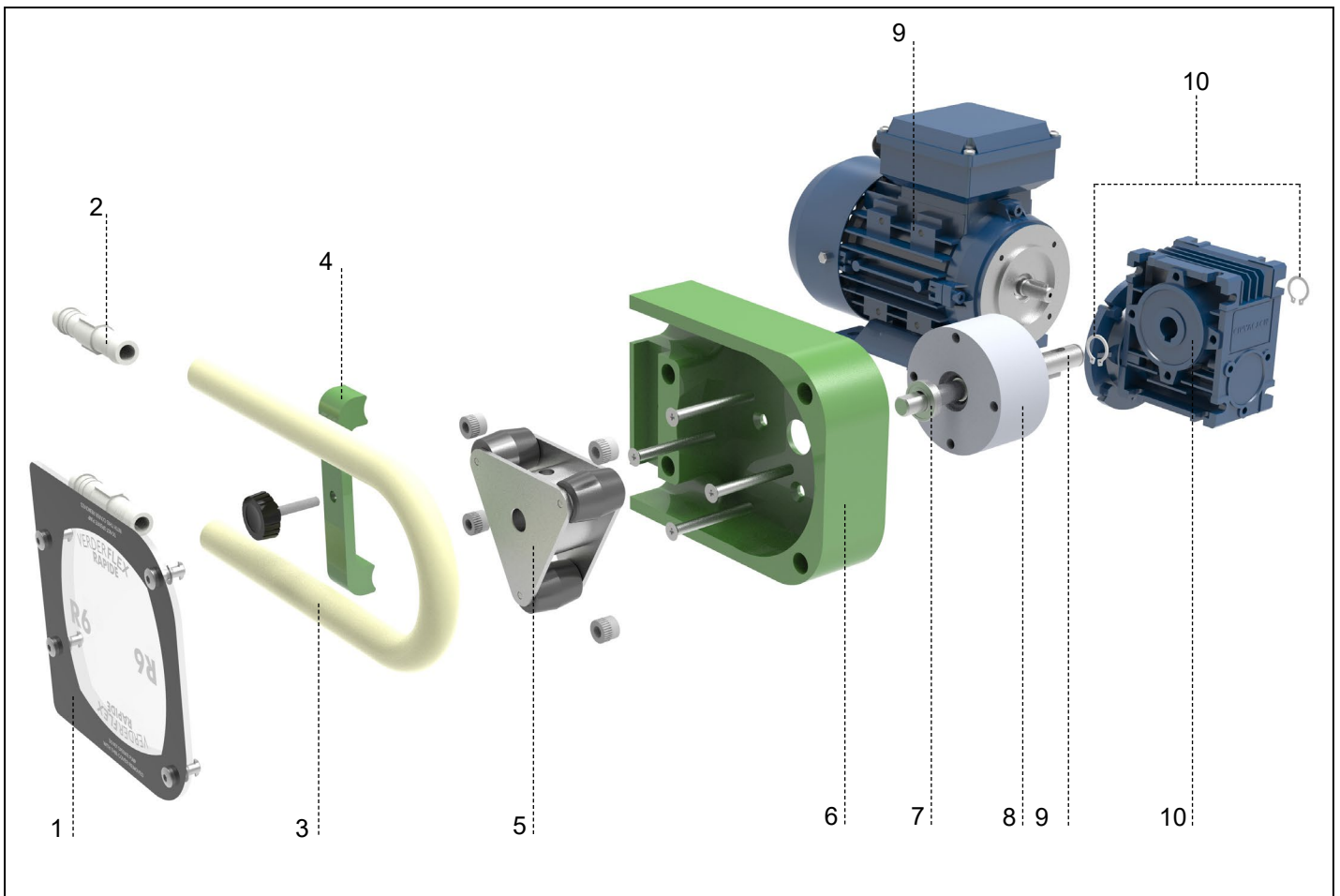


Figure 3 Vue éclatée de la pompe Rapide (vue générique)

1	couvercle frontal	5	Ensemble Rotor	9	Arbre de transmission
2	connecteurs	6	Corps de la pompe	10	Clip circulaire externe
3	Section du tube	7	Roulement	11	Boîte d'engrenages
4	Ensemble de serrage de tube	8	Manchon de serrage	12	Moteur

4.3.2 Vue éclatée de la pompe Rapide « S »

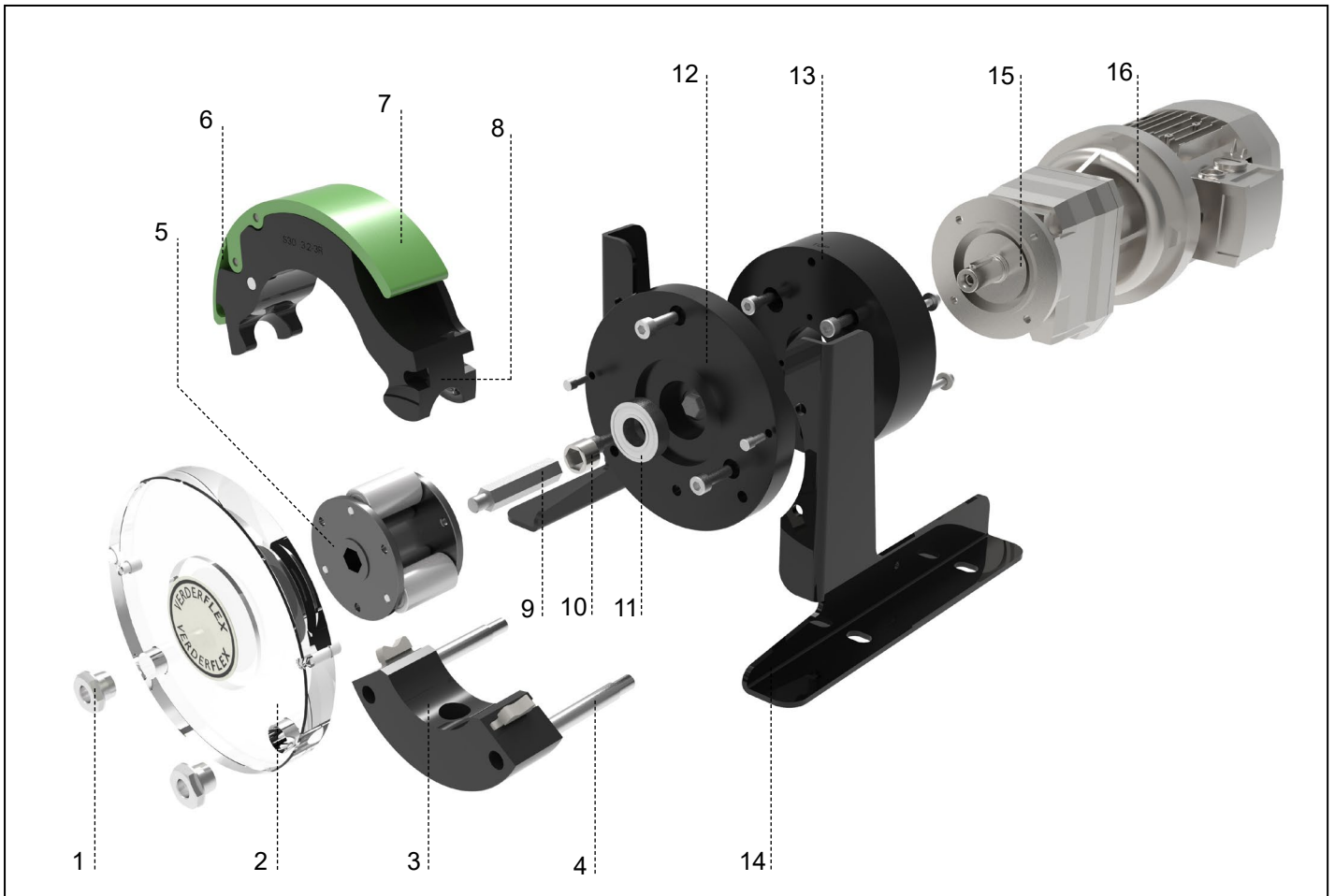


Figure 4 Vue éclatée de la pompe Rapide « S » (vue générique)

- | | | | |
|---|-------------------------------------|----|--|
| 1 | écrous de blocage | 9 | Arbre de transmission |
| 2 | Couvercle frontal | 10 | Douille d'accouplement entre la pompe et le moteur |
| 3 | Ensemble de serrage | 11 | Roulement |
| 4 | Tirant | 12 | Plaque arrière |
| 5 | Ensemble galet et rotor | 13 | Bride de montage |
| 6 | Crochet en forme de fixation de ski | 14 | Cadres |
| 7 | Poignée en forme de fixation de ski | 15 | Boîte d'engrenages |
| 8 | Siège | 16 | Moteur |

4.3.3 Vue éclatée de la pompe Rapide 5000

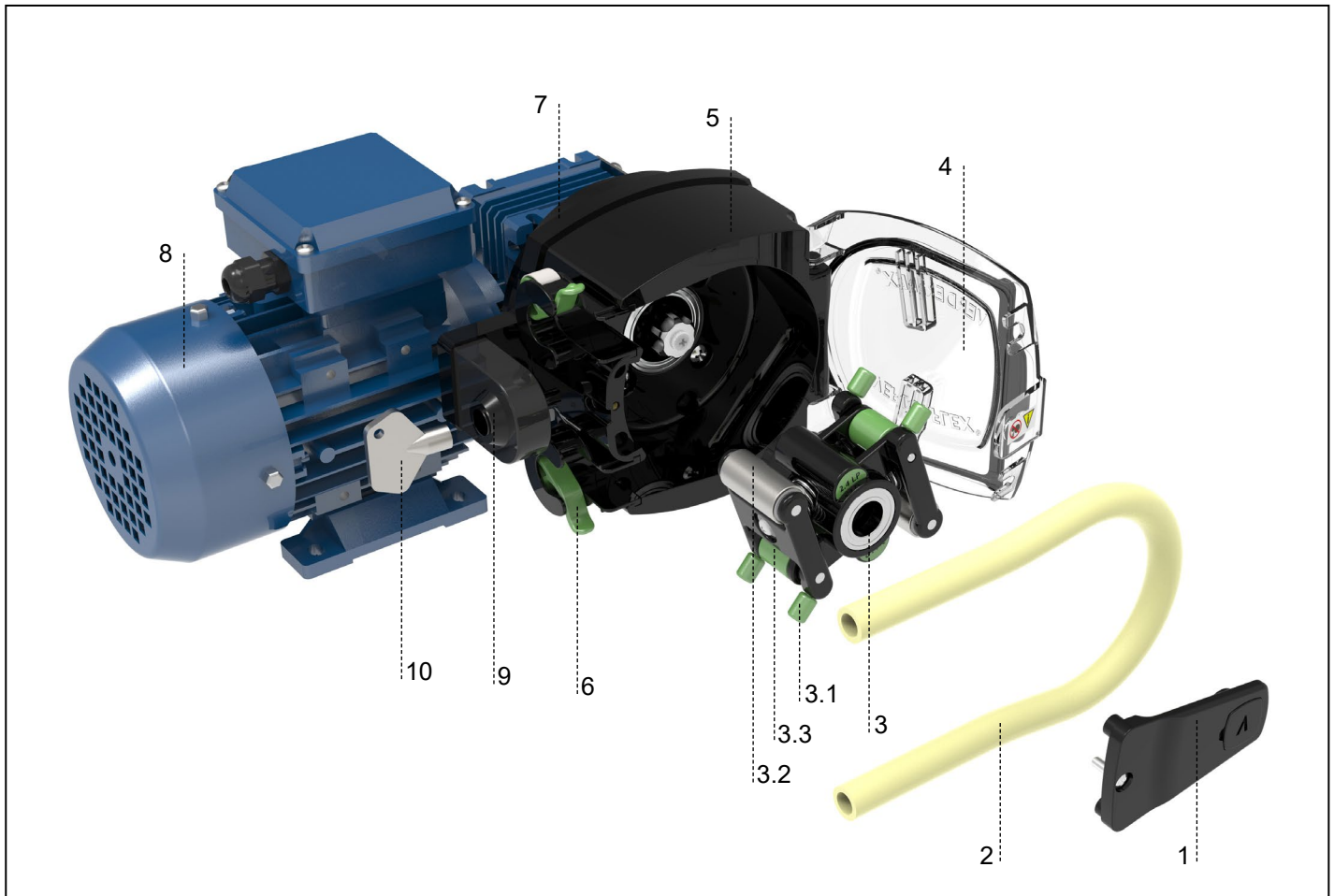


Figure 5 Vue éclatée de la pompe Rapide 5000 (vue générique)

- | | | | | | |
|-----|-----------------------------|-----|-------------------------------|----|--------------------------------------|
| 1 | Jambe d'appui | 3.2 | Galets principaux | 6 | Collier de serrage de tuyau |
| 2 | Tubes continus | 3.3 | Galets de guidage horizontaux | 7 | Boîte d'engrenages de moteur |
| 3 | Ensemble rotor | 4 | Couvercle avant de la pompe | 8 | Moteur |
| 3.1 | Galets de guidage verticaux | 5 | Tête de pompe | 9 | Serrure actionnée à l'aide d'une clé |
| | | | | 10 | Clé de déverrouillage |

Remarque

La clé de déverrouillage (élément 10) est utilisée pour déverrouiller/ouvrir la porte de la pompe.

La serrure (élément 9) est activée en poussant sur le « barillet » de verrouillage.

5 Installation et raccordement



ATTENTION

Dommages matériels dus à une modification non autorisée de la pompe

- ▶ Toute modification non autorisée annulera la garantie.

5.1 Installation électrique



ATTENTION

Si les consignes d'installation électrique sûres et appropriées ne sont pas suivies, cela peut entraîner un dysfonctionnement de la pompe ou un fonctionnement dangereux

- ▶ Assurez-vous que la pompe est installée correctement.
- ▶ La pompe comporte un câble secteur prémonté ne pouvant pas être remplacé par l'utilisateur.
- ▶ Le câble secteur peut être doté d'un fusible (selon le pays)
- ▶ En cas de rupture du fusible, celui-ci doit être remplacé par un fusible identique.

5.1.1 Contrôle des conditions ambiantes

1. Assurez-vous que les conditions de fonctionnement soient corrigées. (→ *Annexe A*)
2. Assurez-vous que les conditions ambiantes requises soient remplies. (→ *Annexe A*)

5.1.2 Installation du moteur à engrenages pour les pompes Rapide et Rapide « S » (si non fourni)

1. Soulevez le moteur et la boîte d'engrenages à l'aide d'un moyen de levage approprié.
2. Appliquez de la graisse anti-grippage sur l'arbre de la boîte d'engrenages.
3. Présentez l'arbre de la boîte d'engrenages dans le manchon de serrage.
4. Alignez la clavette avec la rainure de clavette.
5. Connectez le moteur à l'alimentation électrique nominale. Assurez-vous que le bon presse-étoupe est utilisé et que la mise à la terre a été faite d'une manière sûre.
6. Faites fonctionner lentement la pompe pour garantir une bonne rotation.

5.1.3 Raccordement à une alimentation électrique



DANGER

Risque d'électrocution !

- ▶ Tous les travaux d'électricité doivent être réalisés par des électriciens qualifiés.
- ▶ Assurez-vous que les informations électriques sur la plaque signalétique sont conformes à l'alimentation électrique.
- ▶ Isolez l'alimentation principale avant de remplacer le tube ou la cartouche
- ▶ Isolez l'alimentation électrique de la pompe avant d'ouvrir la tête de pompe/le couvercle frontal.

Liste de vérification :

- La pompe doit être montée et branchée correctement.
- Le moteur doit être monté et branché correctement.
- Les branchements ne doivent subir aucune contrainte et être étanches.
- Tous les équipements de sécurité doivent être installés et leur fonctionnalité doit être testée.

5.2 Installation de la pompe Rapide

⚠ DANGER

- Isolez l'alimentation électrique de la pompe avant d'ouvrir la tête de pompe.

5.2.1 Installation du rotor

1. Alignez le trou de la vis d'arrêt avec le méplat de l'arbre.
2. Alignez le sommet du galet avec le coude du parcours du tube ou reculez le rotor par rapport à l'avant du boîtier de la pompe (→ Figure 6 Installation du Rotor)
3. Serrez fermement la vis d'arrêt.

5.2.2 Installation du tube

1. Retirez le demi-collier mais laissez le couvercle frontal en place.
2. Faites fonctionner la pompe au ralenti et insérez le tube avec précaution par l'orifice d'entrée.
3. Lorsque le tube atteint l'orifice de sortie, utilisez la tige lisse pour guider le tube et le faire ressortir.
4. Repositionnez le demi-collier sur le tube sans serrer complètement et ajustez le tube avec les lignes présentes sur le bord du boîtier de la pompe et au demi-collier.
5. Resserrez fermement le demi-collier.

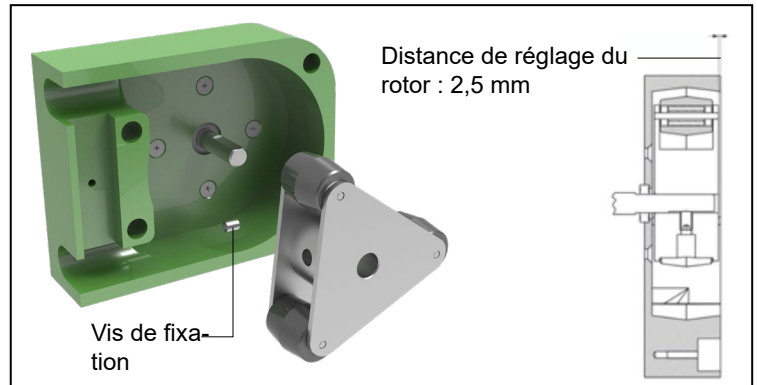


Figure 6 Installation du rotor - Pompe Rapide

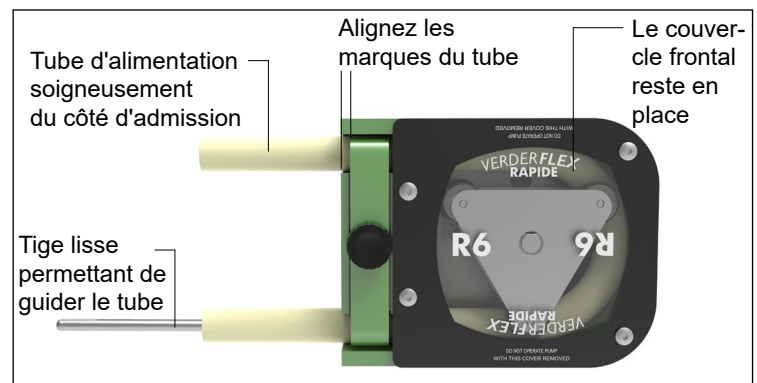


Figure 7 Installation du tube - Pompe Rapide

5.3 Installation de la pompe Rapide « S »

La tête de pompe Rapide « S » comprend quatre parties principales :

- Le rotor avec les galets, qui sont à l'origine du mouvement péristaltique de la pompe.
- Le couvercle frontal transparent, qui permet à l'opérateur de vérifier le fonctionnement de la pompe et la direction de rotation.
- La partie inférieure, où se trouvent les demi-colliers en U. Afin d'accueillir toutes les tailles de tubes, les demi-colliers peuvent être ajustés grâce à une fente pour tournevis ou des vis à ailettes, qui sont situées sous ou sur le côté de la base de la bride. La fonction des demi-colliers étant d'empêcher le tube de « glisser » du côté où le liquide est refoulé. Du côté du refoulement, les demi-colliers sont conçus pour recentrer le tube automatiquement.
- La mâchoire du tube contrebalance la compression exercée par le rotor. La mâchoire peut être retirée en déverrouillant le levier en forme de fixation de ski.

5.3.1 Installation du tube

1. Positionnez le tube sur les galets.
2. Ajustez la mâchoire sur une partie des goujons.
3. Ouvrez la poignée en forme de fixation de ski et ajustez le crochet de la mâchoire.
4. Abaissez la poignée pour verrouiller la mâchoire sur les autres goujons et la maintenir en place.

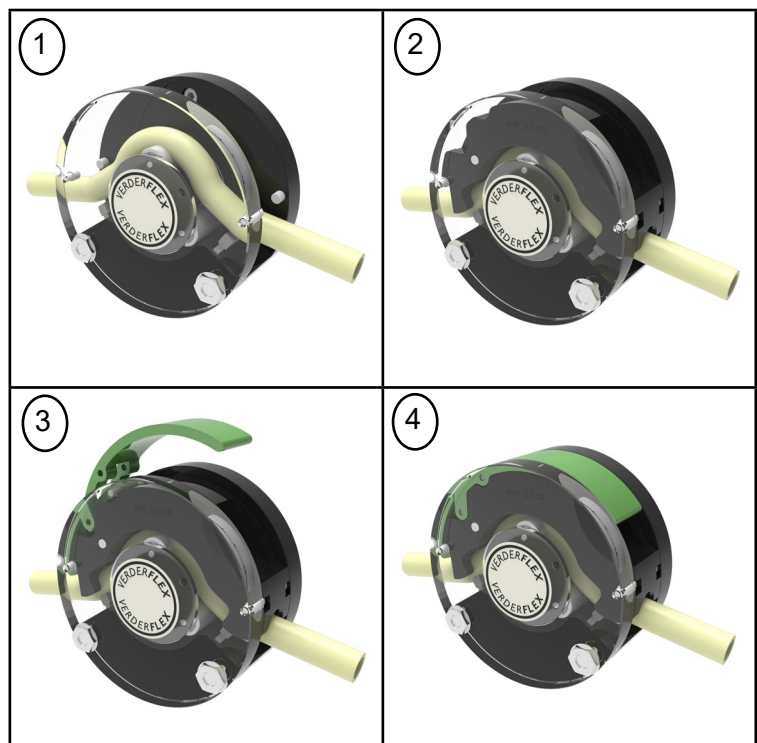



Figure 8 Installation du tube - Pompe Rapide « S »

5.3.2 Détection de la position de la mâchoire du tube SSD Détection SSD


 La fonction de détection de la position de la mâchoire du tube verrouille la mâchoire du tube et la pompe. La fonction de détection de la position de la mâchoire du tube est constituée de deux composants principaux :

- ▶ Un interrupteur à lames souples, qui est intégré dans la plaque arrière de la tête de pompe.
- ▶ Une paire d'aimants fixés de chaque côté de la mâchoire du tube. Elle peut donc être fixée dans un sens ou dans l'autre à la tête de pompe.

Une fois connectée, la fonction de détection de la position de la mâchoire du tube peut détecter si la mâchoire est correctement fixée et peut :

- Empêcher la pompe de démarrer ou,
- Arrêter immédiatement la pompe si elle est ouverte pendant le fonctionnement de la pompe.

5.3.3 Ajustement du demi-collier

 Pour insérer les demi-colliers, dévissez entièrement les vis à ailettes et glissez les demi-colliers dans la base de la bride. Dévissez suffisamment les vis à ailettes pour pouvoir insérer le bloc de serrage par dessus l'embase des vis à ailettes et dans la base de la bride.

Prenez soin d'insérer les demi-colliers dans le bon sens, c'est-à-dire avec la ligne centrale du tube alignée à celle de la base de la bride. Si vous ne le faites pas, les demi-colliers toucheront la mâchoire du tube.

Vis de serrage des demi-colliers

1. Utilisez un tournevis plat pour visser ou dévisser les vis encastrées. Cela aura respectivement pour résultat de serrer ou desserrer les demi-colliers. Ajustez alternativement les vis à ailettes pour ajuster les demi-colliers.
2. Faire tourner les vis jusqu'à ce que le tube soit suffisamment serré et ne glisse plus.

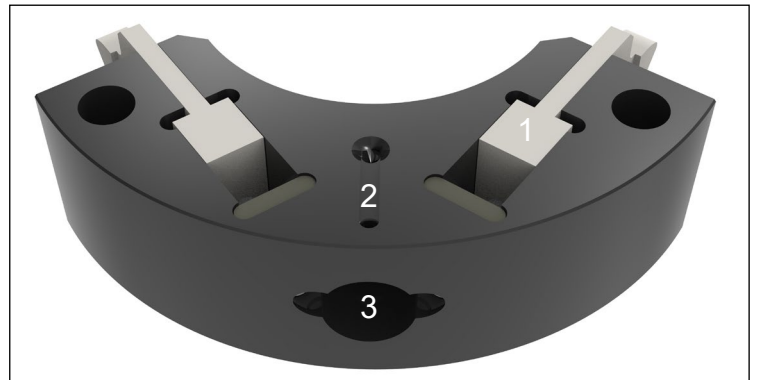


Figure 9 Vis de serrage des demi-colliers

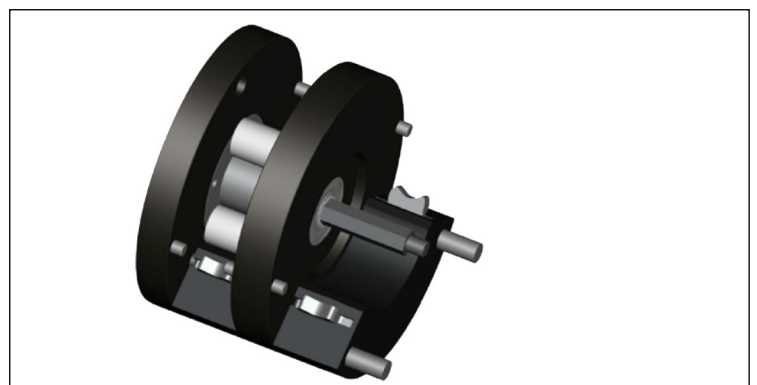


Figure 10 Installation d'une tête de pompe multicanale

5.3.5 Installation d'une tête de pompe multicanale

L'installation d'une tête de pompe multicanale est presque identique à celle d'une tête de pompe standard. Toutefois, veuillez prendre note des indications suivantes :

- ▶ Chaque canal est fixé avec son propre détecteur de position de mâchoire. Les fils électriques doivent être tirés à travers le trou horizontal de la partie inférieure de chaque tête de pompe et dirigés vers le corps de la pompe.
- ▶ Derrière la plaque arrière, qui est boulonnée au corps de la pompe, branchez les fils électriques en série au câble qui les relie au tableau de sécurité.
- ▶ Enfin, superposez les différents éléments sur les tiges d'assemblage et l'arbre d'entraînement pour assembler la tête multicanale.

5.4 Installation de la pompe Rapide 5000

5.4.1 Installation du tube continu

⚠ DANGER

- ▶ Isolez l'alimentation électrique de la pompe avant d'ouvrir la pompe ou d'effectuer une opération de positionnement, de déplacement ou d'entretien.

⚠ ATTENTION

- ▶ Assurez-vous que le tube est compatible avec l'ensemble rotor.
- ▶ Avant d'utiliser un nouveau tube, faites tourner la pompe dans le sens horaire pendant 1 minute.

1. Ouvrez le couvercle avant de la pompe et abaissez le collier de serrage (vert).
2. Insérez le tube.
3. Dévissez le capot de protection de l'arbre pour accéder à l'écrou hexagonal de la manivelle à l'aide d'une douille plate de 17 mm. Faites tourner l'ensemble rotor dans le sens des aiguilles d'une montre. (pompe à tête unique)
4. Placez le tube derrière les galets de guidage verticaux et continuez à tourner l'écrou hexagonal de la manivelle de manière à ce que l'ensemble rotor tourne dans le sens des aiguilles d'une montre. (pompe à tête unique)
5. Lorsque ceci est effectué correctement, les galets principaux compriment l'élément tubulaire et le « tirent » dans la tête de pompe pour éventuellement sortir par la partie inférieure de la tête de pompe.
6. Relâchez le collier de serrage du tube pour verrouiller le tube.
7. Levez le collier de serrage inférieur et insérez le tube.
8. Lorsque le tube est en place, fermez le couvercle avant de la pompe avant de brancher l'alimentation électrique.

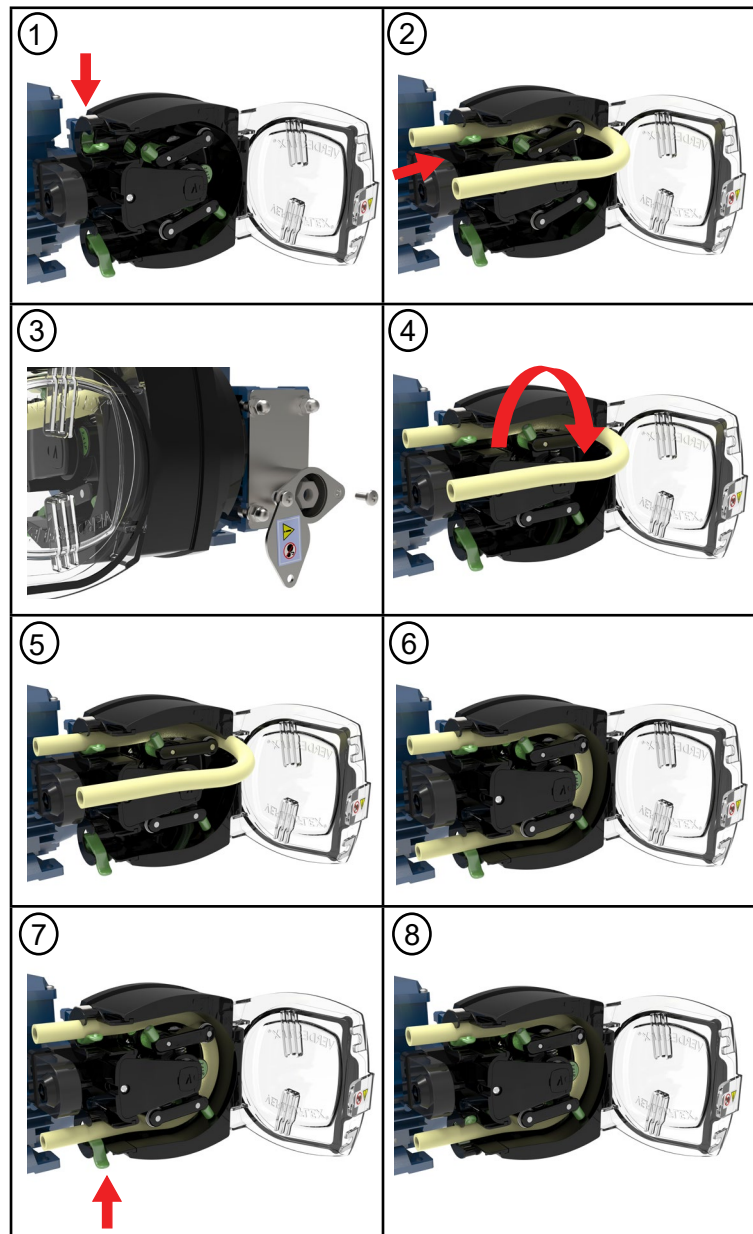


Figure 11 Installation du tube continu - Pompe Rapide 5000

5.4.2 Installation de l'élément tubulaire

DANGER

- ▶ Isolez l'alimentation électrique de la pompe avant d'ouvrir la pompe ou d'effectuer une opération de positionnement, de déplacement ou d'entretien.

ATTENTION

- ▶ Assurez-vous que le tube est compatible avec l'ensemble rotor.
- ▶ Avant d'utiliser un nouveau tube, faites tourner la pompe dans le sens horaire pendant 1 minute.

1. Ouvrez le couvercle avant de la pompe.
2. Faites glisser l'élément tubulaire dans la tête de pompe.
3. Dévisser le capot de protection de l'arbre pour accéder à l'écrou hexagonal de la manivelle à l'aide d'une douille plate de 17 mm. Faites tourner l'ensemble rotor dans le sens des aiguilles d'une montre. (pompe à tête unique)
4. Placez le tube derrière les galets de guidage verticaux et continuez à tourner l'écrou hexagonal de la manivelle de manière à ce que l'ensemble rotor tourne dans le sens des aiguilles d'une montre. (pompe à tête unique)
5. Lorsque ceci est effectué correctement, les galets principaux compriment l'élément tubulaire.
6. Faites glisser le logement inférieur de l'élément tubulaire dans la tête de pompe.
7. Lorsque le tube est en place, fermez le couvercle avant de la pompe avant de brancher l'alimentation électrique.

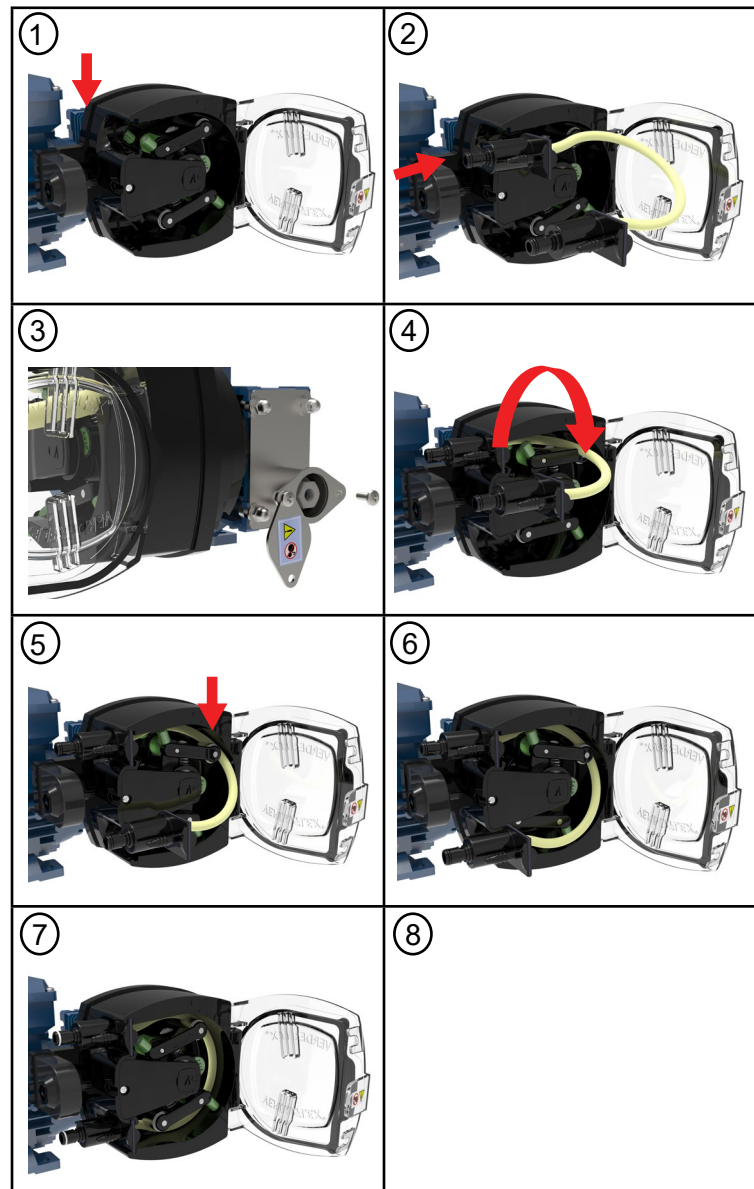


Figure 12 Installation de l'élément tubulaire - Pompe Rapide 5000

5.4.3 Remplacement du bloc rotor

⚠ DANGER

- Isolez l'alimentation électrique de la pompe avant d'ouvrir la pompe ou d'effectuer une opération de positionnement, de déplacement ou d'entretien.

Remarque

Avant de retirer le rotor, assurez-vous que le tube a été correctement retiré. (→5.4.1 Installation du tube continu)

1. Dévissez la vis de fixation de la jambe d'appui M4 à l'aide d'un tournevis. (N° 2 cruciforme)
2. Retirez la jambe d'appui.
3. Retirez l'ensemble rotor à la main.

Remarque

Cette opération peut demander quelques efforts en raison de l'ajustement de l'ensemble.

4. La jambe d'appui et le rotor ont été retirés.
5. Insérez le nouveau rotor dans l'espace arrière de la tête de pompe.

Remarque

Assurez-vous que le rotor est complètement enfoncé.

6. Remplacez la jambe d'appui et serrez la vis de fixation.

Remarque

Le couple de serrage de la vis de fixation est de 1,5 Nm.

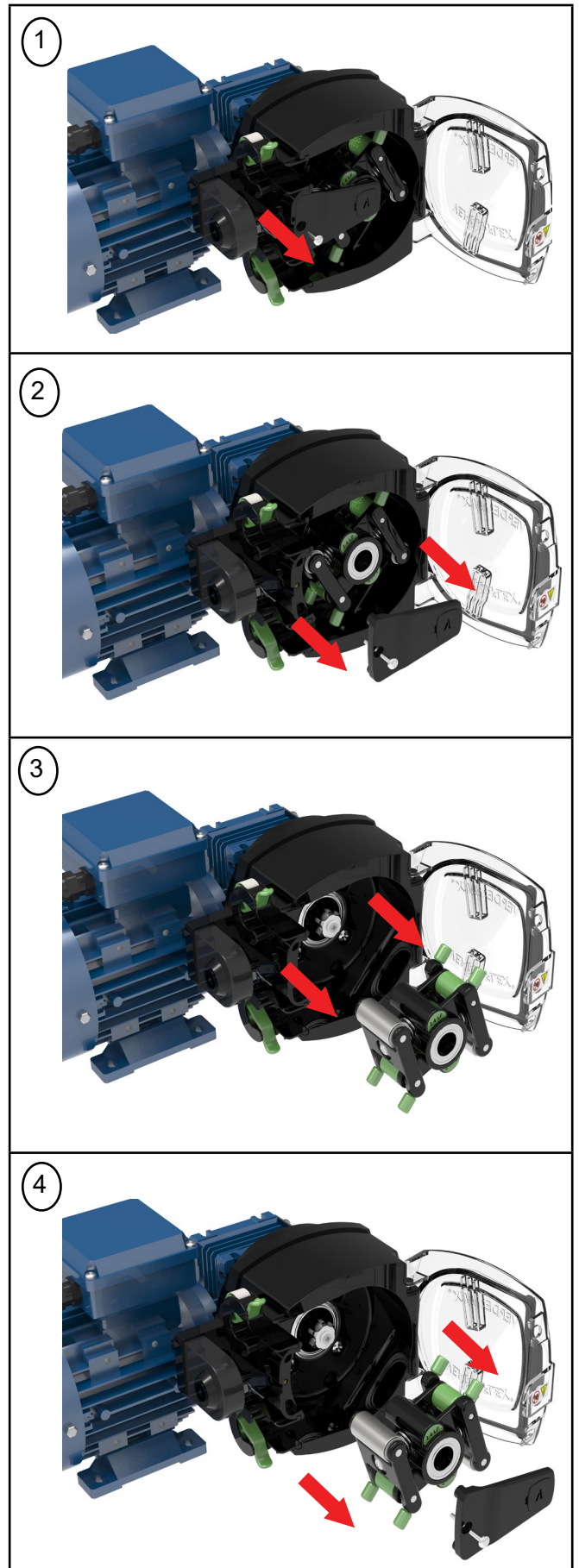


Figure 13 Remplacement de l'ensemble rotor - Pompe Rapide 5000

6 Opération

6.1 Pré-mise en service de la pompe

6.1.1 Vérification du sens de rotation avec une pompe sèche

- Mettez le moteur en marche et vérifiez le sens de rotation; éteindre immédiatement à nouveau.
- Si le sens de rotation est différent: inversez deux des phases (*consultez un électricien)

6.1.2 Démarrage de la pompe



Des projections du liquide pompé peuvent entraîner des risques de blessure et d'intoxication !

- ▶ Utilisez un équipement de protection individuelle pour toute intervention sur la pompe.

Une pression excessive peut endommager l'équipement.

- ▶ Ne faites pas fonctionner la pompe lorsque le raccord de refoulement du liquide est fermé.
- ▶ N'utilisez la pompe que dans les tolérances spécifiées par le fabricant (→ Annexe A).



Des liquides pompés dangereux peuvent entraîner des risques de blessure et d'intoxication !

- ▶ Récupérez et éliminez conformément aux règles et exigences environnementales les liquides pompés qui pourraient fuir.

Liste de vérification :

- La pompe doit être montée et branchée correctement.
 - Le moteur doit être monté et branché correctement.
 - Les branchements ne doivent subir aucune contrainte et être étanches.
 - Tous les équipements de sécurité doivent être installés et leur fonctionnalité doit être testée.
1. Fermez tous les robinets de drainage.
 2. Ouvrez les raccords d'aspiration et de refoulement.
 3. Allumez le moteur et assurez-vous qu'il fonctionne sans incident.
 4. Faites fonctionner la pompe avec de l'eau pour commencer (essai de mise en service) afin de déceler d'éventuelles fuites.
 5. Vérifiez que ni la pompe ni les branchements du tube ne fuient.
 6. Effectuez un deuxième passage en faisant fonctionner la pompe pendant dix à 20 révolutions avec le liquide pompé, afin d'évacuer les résidus et l'eau situés dans la section du tube qui se trouve dans la pompe.

6.1.3 Arrêt de la pompe



Les pièces chaudes peuvent entraîner un risque de blessure !

- ▶ Utilisez un équipement de protection individuelle pour toute intervention sur la pompe.

REMARQUE

Si les raccords d'aspiration ou de refoulement sont fermés, ils peuvent entraîner un risque de fonctionnement à sec et de rupture du corps !

- ▶ Maintenez les raccords d'aspiration et de refoulement ouverts jusqu'à ce que le rotor soit complètement arrêté.

Les sédiments peuvent causer des dommages à l'équipement.

- ▶ Si le liquide pompé cristallise, se polymérise ou se solidifie:
 - Rincez la pompe
 - Assurez-vous que le liquide utilisé pour rincer le tube est compatible avec le liquide pompé.

1. Si nécessaire : rincez et videz la pompe.
2. Coupez le courant du moteur.
3. Fermez le raccord de refoulement du liquide.
4. Vérifiez tous les boulons de fixation et resserrez-les si nécessaire (uniquement après la première mise en service de la pompe).

6.2 Mise en service de la pompe

6.2.1 Mise en marche de la pompe



Le fonctionnement de la pompe peut entraîner un risque de blessure !

- ▶ Ne touchez pas les pièces mobiles de la pompe lorsqu'elle est en service.
- ▶ Ne réalisez aucune réparation ou maintenance sur la pompe lorsqu'elle est en service.
- ▶ Laissez la pompe refroidir complètement avant d'entamer tout travail sur l'unité.

Des projections du liquide pompé peuvent entraîner des risques de blessure et d'intoxication !

- ▶ Utilisez un équipement de protection individuelle pour toute intervention sur la pompe.

REMARQUE

Risque de pulsation lors de la réduction du débit d'aspiration !

- ▶ Ouvrez complètement le raccord du côté aspiration et NE l'utilisez PAS pour régler le débit car cela pourrait endommager le tuyau.

Liste de vérification :

- Pré-mise en service de la pompe. (→ 6.1 Pré-mise en service de la pompe)
 - Pompe préparée et remplie.
1. Ouvrez les raccords d'aspiration et de refoulement.
 2. Allumez le moteur et assurez-vous qu'il fonctionne sans incident.

6.2.2 Arrêt de la pompe (Voir → 6.1.3)



Les pièces chaudes peuvent entraîner un risque de blessure !

- ▶ Utilisez un équipement de protection individuelle pour toute intervention sur la pompe.

REMARQUE

Les sédiments peuvent causer des dommages au tube !

- ▶ Si le liquide pompé cristallise, se polymérise ou se solidifie:
 - Rincez le tube
 - Assurez-vous que le liquide utilisé pour rincer le tube est compatible avec le liquide pompé.

6.3 Arrêt de la Pompe

- ▶ Prendre les mesures suivantes à chaque arrêt de la pompe :

La pompe est...	Mesure
arrêtée	▶ Prendre les mesures en fonction du liquide pompé (→ Tableau 6 Mesures en fonction du comportement du liquide pompé).
...démontée	▶ Isoler le moteur de l'alimentation électrique et le sécuriser pour éviter une mise en service non autorisée.
...placée en stockage	▶ Suivre les consignes de stockage (3.2 Conditions de Stockage)

Tableau 5 Mesures à Prendre en cas d'Arrêt de la Pompe

Comportement du liquide pompé	Durée de l'arrêt (en fonction du processus)	
	Courte	Longue
Sédimentation de solides cristallisés ou polymérisés	▶ Rincer la pompe	▶ Rincer la pompe, retirer le tuyau
Solidification sans corrosion	▶ Chauffer ou vider la pompe	▶ Vider la pompe
Solidification avec corrosion	▶ Chauffer ou vider la pompe	▶ Vider la pompe ▶ Traiter la pompe à l'aide d'un agent conservateur
Liquide, non corrosif	-	-
Liquide, corrosif	▶ Vider la pompe	▶ Vider la pompe ▶ Traiter la pompe à l'aide d'un agent conservateur

Tableau 6 Mesures en Fonction du Comportement du Liquide Pompé

6.4 Mise en service après une période d'arrêt

1. Après une période d'arrêt prolongée, remettez la pompe en service de la manière suivante :
 - Remplacez les joints.
 - Installez ou remplacez le tube (→ 5.2.2, 5.3.1, 5.4.1, 5.4.2).
2. Effectuez toutes les étapes comme pour la première mise en service (→ 6.1 Pré-mise en service de la pompe).

6.5 Fonctionnement de la pompe de secours

Liste de vérification :

- ▶ Faites fonctionner la pompe de secours au moins une fois par semaine afin d'éviter que des bosses ne se forment sur le tube.

7 Inspection, entretien et réparations



Seuls des techniciens d'entretien qualifiés doivent être embauchés pour réaliser les travaux d'installation et de réparation. Lorsque vous faite une demande d'entretien, présentez un certificat de la substance pompée (fiche de données de sécurité DIN, certificat de sécurité).

DANGER

Le fonctionnement de la pompe peut entraîner un risque de blessure !

- ▶ N'effectuez pas de travaux de réparation/maintenance lorsque la pompe est en marche.
- ▶ Suivez les procédures de sécurité pour manipuler le produit pompé. En cas de rupture du tube, la tête de pompe et l'ensemble rotor peuvent être contaminés et/ou la tête de pompe peut être sous pression.
- ▶ Décontaminez-les avant de les manipuler, conformément aux réglementations de sécurité locales.
- ▶ Des mesures appropriées doivent être prises pour éviter une accumulation de pression.

Risque d'électrocution !

- ▶ Tous les travaux électriques doivent être effectués par des électriciens qualifiés.

7.1 Inspections



Les intervalles d'inspection dépendent du cycle de fonctionnement de la pompe.

1. Vérifiez à intervalles appropriés :
 - Conditions de fonctionnement normales inchangées
2. Pour que la pompe fonctionne sans problème, vérifiez toujours les éléments suivants :
 - Pas de fuite
 - Pas de bruit ni de vibration inhabituels lors du fonctionnement
 - Tube bien en place

7.2 Entretien



Ces pompes ne nécessitent généralement aucune maintenance et l'entretien se limite normalement à des inspections et à des nettoyages périodiques ; ceux-ci peuvent être plus fréquents dans des conditions poussiéreuses, humides et/ou chaudes.

Le moteur de la pompe est lubrifié à vie et ne devrait nécessiter aucune intervention. Les composants de l'ensemble rotor s'useront et devront peut être remplacés. Les tubes de la pompe s'useront également ; établissez un calendrier approprié de remplacement des tubes, afin d'éviter des défaillances de tubes importunes.

La Rapide 5000 ne contient aucune pièce réparable par l'utilisateur et est scellée à l'usine pour en confirmer l'intégrité. La garantie de la pompe sera annulée si le sceau est brisé.

7.2.1 Nettoyage de la pompe

REMARQUE

L'eau à haute pression ou pulvérisée peut endommager les moteurs !

- ▶ Ne nettoyez pas les moteurs avec de l'eau ou un jet de vapeur.
 1. Nettoyez la crasse qui se dépose sur la tête de pompe.
 2. Rincez le tube soigneusement pour éliminer les produits chimiques.

7.2.2 Nettoyage du détecteur d'éclatement de la tête de la pompe Rapide 5000 le cas échéant (option)

1. Nettoyez le détecteur de rupture de tube chaque fois que vous remplacez un tube.

ATTENTION

Nettoyez toujours le capteur après une fissure !

Le détecteur de rupture de tube est un capteur optique permettant de détecter le fluide dans la chambre du tube; il doit être nettoyé périodiquement.

2. Éliminez les contaminants de la tête de pompe.
3. Nettoyez le tube avec soin pour éliminer les produits chimiques.
4. Nettoyez la surface du capteur et le bord intérieur de la chambre de la tête de pompe.

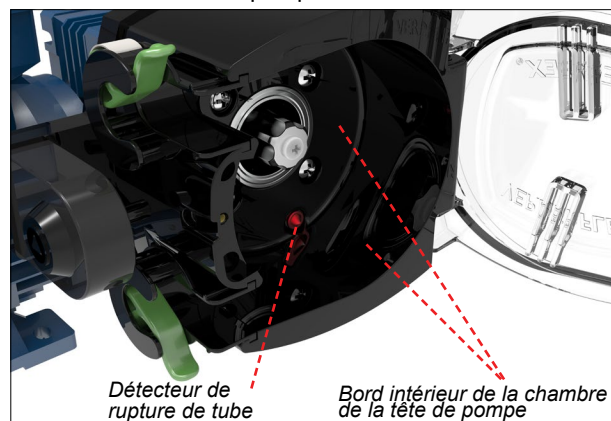


Figure 14 Détecteur de rupture de tube - Rapide 5000

5. Procédure de nettoyage recommandée
 Essuyez doucement l'écran, le logement de pompe et la tête de pompe à l'aide d'un chiffon propre et non pelucheux, humecté d'une solution à 70 % d'IPA (isopropanol/propanol-2) et laissez évaporer dans un endroit bien ventilé. Il peut être nécessaire d'effectuer plusieurs applications pour éliminer la saleté accumulée.

7.2.3 Calendrier d'entretien de la pompe Rapide

Tâche	Fréquence	Action
Vérifier l'absence de fuites et de dommages sur la pompe.	<ul style="list-style-type: none"> - Avant de démarrer la pompe - Contrôle visuel quotidien - Intervalles programmés pendant le fonctionnement 	<ul style="list-style-type: none"> ▶ Réparez les fuites et les dommages avant d'utiliser la pompe. ▶ Remplacez les composants si nécessaire. ▶ Nettoyez le produit répandu.
Vérifier le niveau de lubrification de la boîte à engrenages de la pompe	<ul style="list-style-type: none"> - Avant de démarrer la pompe - Contrôle visuel quotidien - Intervalles programmés pendant le fonctionnement 	<ul style="list-style-type: none"> ▶ → Manuel d' utilisation du moteur à engrenages.
Vérifiez si des températures ou des bruits inhabituels se produisent au niveau de la pompe lors du fonctionnement	<ul style="list-style-type: none"> - Contrôle visuel quotidien - Intervalles programmés pendant le fonctionnement 	<ul style="list-style-type: none"> ▶ Vérifiez l'absence de dommages sur la pompe, la boîte de transmission et le corps de palier. ▶ Remplacez les composants usés.
Remplacer la section du tube	<ul style="list-style-type: none"> - Après l'inspection si nécessaire - Lorsque le débit a chuté de 25 % de la valeur initiale - Lorsque le tube est percé/endommagé 	<ul style="list-style-type: none"> ▶ Remplacez le tuyau flexible (→ 5.2.2, 5.3.1, 5.4.1 et 5.4.2 Remplacement du tuyau) ▶ Si nécessaire, nettoyez la surface du détecteur de rupture du tube. (→ Figure 14 TDétecteur de rupture du tube)
Vérifier l'intérieur du boîtier/de la tête de la pompe et du rotor	<ul style="list-style-type: none"> - Annuellement - Lors du remplacement du tube 	<p>Les surfaces usées et endommagées entraînent des défauts prématurés sur le tube.</p> <ul style="list-style-type: none"> ▶ Remplacez les composants usés. ▶ Vérifiez le jeu et le fonctionnement des galets.

Tableau 7 Calendrier d'entretien de la pompe Rapide

7.3 Réparations

La pompe ne contient aucune pièce réparable par l'utilisateur. Les réparations ne peuvent être effectuées que par le fabricant ou par un centre de service autorisé.


7.3.1 Retour de la pompe au centre de service

- ▶ Entièrement vidée et décontaminée.
- ▶ Pompe refroidie.
- ▶ Tube enlevé.

Vous devez obtenir une autorisation et un numéro d'avis de retour (à des fins de suivi) avant de retourner la pompe.

- ▶ Joignez un formulaire de retour de marchandise dûment rempli en renvoyant la pompe ou des composants au fabricant.

7.4 Commande de pièces de rechange

 Pour remplacer des pièces sans problème en cas de défaillance, nous vous recommandons de garder des pièces de rechange sur site.

Les informations suivantes sont requises pour commander des pièces de rechange (→ Plaque signalétique):

- Modèle de la pompe
- Année de fabrication
- Numéro de pièce / Description de la pièce demandée
- Numéro de série
- Quantité

8 Dépannage

8.1 Dysfonctionnements de la pompe

Si des pannes non répertoriées dans le tableau ci-dessous se produisent ou si la cause ne peut être identifiée, veuillez contacter le fabricant.

De possibles pannes sont identifiées et ce tableau indique leurs causes et solutions respectives.

Liste de résolution des problèmes des pompes Rapide et Rapide « S » :

Problème	Cause	Solution
Débit faible / Faible pression de refoulement, (à la sortie), pression de sortie	Ratio entre le diamètre interne et l'épaisseur de la paroi trop grand pour l'application (le tube est trop « souple »).	Utilisez un tube aux parois plus épaisses, si possible, mais ayant le même diamètre interne. Ceci peut nécessiter une mâchoire ou une pompe différente.
		Faites fonctionner la pompe plus doucement avec un tube au diamètre interne plus large.
		Vérifiez les dimensions et la disposition de la tuyauterie. Révisez-la si nécessaire, par exemple en éliminant les petits courbures de rayon pour fermer le raccord d'aspiration de la pompe.
	Trop grande viscosité	Utilisez un tube aux parois plus épaisses, si possible, ou faites fonctionner la pompe plus lentement.
	Hauteur d'aspiration trop élevée. Cela empêche le tube de reprendre sa forme initiale.	Utilisez un tube aux parois plus épaisses mais ayant le même diamètre interne. Ceci peut nécessiter une mâchoire ou une pompe différente.
		Vérifiez les dimensions et la disposition de la tuyauterie. Révisez-la si nécessaire.
Utilisez une pompe plus grosse et faites la fonctionner plus lentement.		
L'épaisseur de la paroi ne correspond pas aux caractéristiques de la mâchoire utilisée.	La pression de refoulement est trop élevée.	Achetez une mâchoire appropriée ou utilisez un tuyau d'une épaisseur différente.
		Le faible débit est dû à un reflux, réduisez la pression de refoulement.
Le tube se déplace dans la tête de pompe	Le diamètre externe du tube est trop petit pour la tête de pompe utilisée	Vérifiez les dimensions et la disposition de la tuyauterie. Révisez-la si nécessaire.
		Ajustez la tension du demi-collier Utilisez un tube ayant un diamètre externe adapté.
Défaillance prématurée du tube	L'épaisseur de la paroi du tube ne correspond pas aux spécifications de l'ensemble rotor.	Achetez un tuyau ou rotor approprié ou changez l'épaisseur de la paroi du tube.
Bruit excessif	L'épaisseur de la paroi du tube ne correspond pas aux spécifications de l'ensemble rotor.	Achetez un tuyau ou rotor approprié ou changez l'épaisseur de la paroi du tube.
	Pulsation	Vérifiez les dimensions de la tuyauterie et révisez-la si nécessaire, éliminez les petites courbures de rayon

Tableau 8 Liste de résolution des problèmes des pompes Rapide et Rapide « S »

8.1 Dysfonctionnements de la pompe (continu)

Liste de résolution des problèmes de la pompe Rapide 5000 :

Problème	Cause	Solution
Débit faible / Faible pression de refoulement	Rapport diamètre intérieur/épaisseur de paroi trop important pour l'application (tube trop « mou »).	Utilisez un tube à paroi plus épaisse et de même diamètre intérieur. Ceci nécessitera un ensemble rotor différent.
		Faites fonctionner la pompe plus lentement avec un tube de diamètre intérieur plus grand.
		Vérifiez les dimensions et la disposition de la tuyauterie. Révisez-la si nécessaire.
	Viscosité trop élevée.	Faites fonctionner la pompe plus lentement.
		Utilisez un tube à paroi plus épaisse. Ceci nécessitera un ensemble rotor différent.
		Examinez à nouveau la tuyauterie.
	La hauteur d'aspiration est trop élevée, ce qui empêche le tube de s'arrondir à nouveau complètement.	Utilisez un tube à paroi plus épaisse et de même diamètre intérieur. Ceci nécessitera un ensemble rotor différent.
		La ligne d'aspiration est trop longue ou le diamètre du tube interne est trop petit.
		Examinez à nouveau la tuyauterie.
	L'épaisseur de la paroi du tube ne correspond pas aux spécifications de l'ensemble rotor.	Achetez un tuyau ou rotor approprié ou changez l'épaisseur de la paroi du tube.
La pression de refoulement est trop élevée, ce qui provoque un reflux excessif.	L'ensemble rotor déchargera plus de pression dans le sens horaire.	
	Réduisez la pression de refoulement. Examinez à nouveau la tuyauterie.	
Utilisation de tubes non standard.	Utilisez des tubes d'origine approuvés par Verderflex.	
Blocage du tube.	Vérifiez que le tube n'est pas obstrué.	
Le tube se déplace dans la tête de pompe	Le tube n'est pas installé correctement.	Vérifiez l'installation du tube.
	L'épaisseur de la paroi du tube ne correspond pas aux spécifications de l'ensemble rotor.	Achetez un tuyau ou rotor approprié ou changez l'épaisseur de la paroi du tube.
Défaillance prématurée du tube	L'épaisseur de la paroi du tube ne correspond pas aux spécifications de l'ensemble rotor.	Achetez un tuyau ou rotor approprié ou changez l'épaisseur de la paroi du tube.
Bruit excessif	L'épaisseur de la paroi du tube ne correspond pas aux spécifications de l'ensemble rotor.	Achetez un tuyau ou rotor approprié ou changez l'épaisseur de la paroi du tube.
	Pulsation	Vérifiez les dimensions de la tuyauterie et révisez-la si nécessaire, éliminez les petites courbures de rayon.
Rupture du tube non détectée	Contamination du capteur optique. (si équipé)	Éliminez le contaminant de la surface du détecteur de rupture du tube, le cas échéant. (→ Figure 14 TDétecteur de rupture du tube)

Tableau 9 Liste de résolution des problèmes de la pompe Rapide 5000

9 Liste des figures et des tableaux

9.1 Liste des figures

Figure 1	Levage de la pompe	3.1.2
Figure 2	Plaque signalétique	4.2.1
Figure 3	Vue éclatée de la pompe Rapide (vue générique)	4.3.1
Figure 4	Vue éclatée de la pompe Rapide « S » (vue générique)	4.3.2
Figure 5	Vue éclatée de la pompe Rapide 5000 (vue générique)	4.3.3
Figure 6	Installation du rotor - Pompe Rapide	5.2.1
Figure 7	Installation du tube - Pompe Rapide	5.2.2
Figure 8	Installation du tube - Pompe Rapide « S »	5.3.1
Figure 9	Vis de serrage des demi-colliers	5.3.2
Figure 10	Installation d'une tête de pompe multicanale	5.3.3
Figure 11	Installation du tube continu - Pompe Rapide 5000	5.4.1
Figure 12	Installation de l'élément tubulaire - Pompe Rapide 5000	5.4.2
Figure 13	Remplacement de l'ensemble rotor - Pompe Rapide 5000	5.4.3
Figure 14	Détecteur de rupture de tube - Rapide 5000	7.2.1

9.2 Liste des tableaux

Tableau 1	Groupes cibles	1.1
Tableau 2	Avertissements utilisés dans le manuel	1.2
Tableau 3	Symboles utilisés dans le manuel	1.2
Tableau 4	Outils utilisés sur la pompe Rapide 5000	1.3
Tableau 5	Mesures à prendre si la pompe est arrêtée	6.3
Tableau 6	Mesures en fonction du comportement du liquide pompé	6.3
Tableau 7	Calendrier d'entretien de la pompe Rapide	7.2.3
Tableau 8	Liste de résolution des problèmes des pompes Rapide et Rapide « S »	8.1
Tableau 9	Liste de résolution des problèmes de la pompe Rapide 5000	8.1
Tableau 10	Déclaration de conformité	10

10 Déclaration de conformité CE



<p>Déclaration de conformité CE selon la directive sur les machines, annexe II A</p> <p>Nous, VERDER Ltd., Unit 3 California Drive, Castleford déclarons par le présent document que la machine désignée ci-dessous est conforme aux directives CE concernées énumérées ci-après :</p> <p>Désignation Verderflex Rapide Verderflex Rapide « S » Verderflex Rapide 5000</p> <p>Directives CE :</p> <ul style="list-style-type: none"> • Directive Machines (2006/42/CE) • Directive basse tension (2014/35/UE) • Directive CEM (2014/30 / UE) • Directiva RoHS (2011/65/UE) y Directiva Delegada (UE) 2015/863 <p>Normes harmonisées applicables :</p> <ul style="list-style-type: none"> • EN ISO 12100: 2010 		
<p>Fabricant</p>	<p>VERDER Ltd. Unit 3 California Drive Castleford WF10 5QH Royaume-Uni</p>	
<p>Date : 01/10/2020</p>	<p>Cachet de l'entreprise / signature :</p>  <p>Anthony Beckwith <i>Chef de développement/construction</i></p>	<p>Cachet de l'entreprise / signature :</p>  <p>Paul Storr <i>Directeur de la qualité</i></p>

Tableau 10 Déclaration de conformité



11 Marcas comerciales

VERDERFLEX® es una marca registrada de Verder International B.V. No se concede ningún permiso para utilizar ningún Verder, marcas comerciales o nombres comerciales incluidos en este documento sin el acuerdo previo por escrito de Verder International B.V.

Modbus® es una marca registrada de Schneider electric USA, INC.

Profibus® es una marca registrada de PROFIBUS Nutzerorganisation e.V.

Annexe A

1 Caractéristiques techniques

1.1 Caractéristiques de la pompe - Rapide

Taille	Valeur
Pression de refoulement maximale	2 bar
Température du liquide pompé	Reportez-vous à la fiche technique pour voir les différents types de tubes.
Vitesses de fonctionnement standard de la pompe	68, 93, 137/140 et 196 tr/min en fonction du modèle
Dimensions	Reportez-vous à la fiche technique pour les modèles.

Tableau 1 Caractéristiques de la pompe - Rapide

1.2 Caractéristiques de la pompe - Rapide « S »

Taille	Valeur
Pression de refoulement maximale	2 bar
Température du liquide pompé	Reportez-vous à la fiche technique pour voir les différents types de tubes.
Vitesses de fonctionnement standard de la pompe	60, 113, 151 et 220 tr/min selon le modèle
Dimensions	Reportez-vous à la fiche technique pour les modèles.


Tableau 2 Caractéristiques de la pompe - Rapide « S »

1.3 Caractéristiques de la pompe Rapide 5000

Taille	Valeur
Pression de refoulement maximale	2 bar
Température du liquide pompé	Reportez-vous à la fiche technique pour voir les différents types de tubes.
Vitesses de fonctionnement standard de la pompe	45, 134, 179 et 268 tr/min selon le modèle
Dimensions	Reportez-vous à la fiche technique pour les modèles.

Tableau 3 Caractéristiques de la pompe - Rapide 5000

1.4 Options de tube


 Pour des raisons de sécurité, nous déconseillons de pomper des liquides dont la température est supérieure à 80 °C (176 °F). Les critères suivants sont importants pour choisir un tube:

- Résistance chimique
- Qualité alimentaire
- Durée de vie du tube
- Compatibilité physique

Type	Caractéristique
Verderprene	Tube à usage général
Silicone	Tube haute stérilité
Autre	Autres

Tableau 4 Variantes de tube Verderflex

1.5 Conditions ambiantes

 Demandez l'approbation du fabricant avant de faire fonctionner la pompe dans d'autres conditions:

Rapide, Rapide « S » et Rapide 5000: Conditions de fonctionnement

- Température ambiante -5° C à +45° C
- Humidité relative - long terme ≤ 85 %
- Hauteur d'installation au-dessus du niveau de la mer ≤ 1000m / 3000 ft au-dessus du niveau de la mer

Conditions de stockage

- Température ambiante : de + 10° C à + 50° C
- Humidité relative - long terme ≤ 80 %