

VERDERFLEX[®]



Pompe péristaltique à tuyau

Manuel d'utilisation

Verderflex Rollit

19 - 35 H

Version 1.1 – 09/2019

Publication n° 01



VERDER
passion for pumps

Version 1.1 – 09/2019
Publication n° 01

Rollit de Verderflex 19 - 35 H



Les informations contenues dans ce document sont essentielles pour une utilisation et un entretien sans danger des pompes Verderflex® Rollit 19-35 H. Ce document doit être lu avec attention et parfaitement compris avant de procéder à l'installation de l'appareil, aux branchements électriques, puis à la mise en service.

Table des matières

- 1. À propos de ce document**
 - 1.1 Groupes cibles
 - 1.2 Avertissements et symboles
- 2. Sécurité**
 - 2.1 Utilisation prévue
 - 2.2 Instructions générales de sécurité
 - 2.2.1 Sécurité du produit
 - 2.2.2 Obligation de l'entreprise exploitante
 - 2.2.3 Obligation du personnel
 - 2.3 Risques spécifiques
 - 2.3.1 Liquides pompés dangereux
 - 2.3.2 Graisse
 - 2.3.3 Bords coupants
 - 2.4 Instructions de sécurité pour les pompes à tuyau installées à des emplacements dangereux
- 3. Plan et fonction**
 - 3.1 Détails de conception
 - 3.2 Étiquetage
 - 3.2.1 Plaque signalétique
 - 3.3 Plan
 - 3.4 Description de la pompe et des accessoires
 - 3.5 Détecteur de fuites sur le tuyau
- 4. Transport, stockage et mise au rebut**
 - 4.1 Transport
 - 4.1.1 Déballage et inspection à la livraison
 - 4.1.2 Levage
 - 4.2 Indications pour le stockage
 - 4.3 Stockage temporaire avant installation
 - 4.4 Mise au rebut
- 5. Installation et raccordement**
 - 5.1 Installation de pompes à des emplacements dangereux
 - 5.2 Préparation pour l'installation
 - 5.2.1 Contrôle des conditions ambiantes
 - 5.2.2 Préparation du site d'installation
 - 5.2.3 Préparation de la base et de la surface
 - 5.3 Installation sur site
 - 5.4 Planification de la mise en place des conduits
 - 5.4.1 Spécification des supports et des brides de raccordement
 - 5.4.2 Spécification des diamètres nominaux
 - 5.4.3 Optimisation des sections de la tuyauterie
 - 5.5 Pour l'adduction de matériaux contenant des solides
 - 5.6 Installation du tuyau de la pompe
 - 5.7 Raccordement des conduits
 - 5.7.1 Installation de la tuyauterie
- 6. Fonctionnement**
 - 6.1 Opérations préalables à la mise en service de la pompe
 - 6.1.1 Vérification du sens de rotation avec une pompe sèche
 - 6.1.2 Démarrage de la pompe
 - 6.1.3 Mise à l'arrêt
 - 6.2 Fonctionnement
 - 6.2.1 Mise en marche
 - 6.2.2 Mise à l'arrêt (Reportez-vous à la section → 6.1.3)
 - 6.3 Arrêt de la pompe
 - 6.4 Démarrage après une période d'arrêt
 - 6.5 Fonctionnement de la pompe de secours
- 7. Maintenance**
 - 7.1 Inspections
 - 7.2 Maintenance
 - 7.2.1 Nettoyage de la pompe
 - 7.2.2 Calendrier de maintenance
 - 7.3 Réparations
 - 7.3.1 Préparations pour le démontage
 - 7.3.2 Retour de la pompe au fabricant
 - 7.3.3 Remontage/Réparation
 - 7.4 Remplacement du tuyau
 - 7.4.1 Démontage du tuyau
 - 7.4.2 Réinstallation du tuyau de la pompe
 - 7.5 Commande de pièces de rechange
- 8. Stockage des pompes et des tuyaux**
 - 8.1.1 Mesures préalables au stockage
 - 8.1.2 Conditions de stockage
 - 8.1.3 Nettoyage de la pompe
- 9. Dépannage**
 - 9.1 Pannes de la pompe
- 10. Annexe**
 - 10.1 Caractéristiques techniques
 - 10.1.1 Caractéristiques de la pompe
 - 10.1.2 Conditions ambiantes
 - 10.1.3 Couples de serrage
 - 10.1.4 Conservateurs
 - 10.1.5 Détergents (une fois le tuyau retiré)
 - 10.2 Schéma du détecteur de fuites
 - 10.3 Schéma du détecteur de fuites
 - 10.4 Dispositif de contrôle de l'éclatement du tuyau, type « SPS »
- 11. Liste des figures et tableaux**
 - 11.1 Liste des figures
 - 11.2 Liste des tableaux
- 12. Déclaration de conformité d'après la Directive Machines CE**

1. À propos de ce document

La pompe péristaltique Rollit 19 - 35 H de Verderflex a été développée à l'aide des dernières technologies et fait l'objet d'un contrôle qualité permanent. Ces instructions d'utilisation sont destinées à vous aider à vous familiariser avec la pompe et son utilisation prévue. Les informations en question font office de recommandations pour l'utilisation de la pompe. Des lignes de conduite alternatives sont également décrites au cas où vous n'auriez pas la possibilité, pour quelque raison que ce soit, de suivre ces procédures données initialement. Il vous est conseillé de suivre ces recommandations afin d'atteindre une efficacité optimale. Ces instructions d'utilisation ne prennent pas en compte les réglementations locales. L'opérateur doit garantir que ces réglementations sont strictement respectées de tous, y compris par le personnel chargé de l'installation.

1.1 Groupes cibles

Groupes cibles	Groupes cibles
Entreprise exploitante	<ul style="list-style-type: none"> ▶ Gardez ce manuel disponible sur le site d'exploitation de l'équipement. Il doit aussi être disponible pour toute référence ultérieure. ▶ Assurez-vous que le personnel lise et suive les instructions de ce manuel et des autres documents concernés, surtout les instructions et avertissements de sécurité. ▶ Observez toute règle ou réglementation supplémentaire relative au système.
Personnel qualifié, installateur	<ul style="list-style-type: none"> ▶ Lisez, respectez et suivez les indications de ce manuel et des autres documents applicables, surtout les instructions et avertissements de sécurité.

Tableau 1 Groupes cibles et leurs responsabilités

1.2 Avertissements et symboles




Avertissement	Niveau de risque	Conséquences en cas de non-respect
 DANGER	Risque grave immédiat	Décès, lésions corporelles graves
 AVERTISSEMENT	Risque grave potentiel	Décès, lésions corporelles graves
 ATTENTION	Situation dangereuse potentielle	Lésions corporelles légères
REMARQUE	Situation dangereuse potentielle	Domages matériels

Tableau 2 Avertissements et conséquences de leur non-respect




Symbole	Signification
	Signe d'avertissement de sécurité conforme à la norme DIN 4844 - W9 <ul style="list-style-type: none"> ▶ Prenez note de toutes les informations mises en évidence par le signe d'avertissement de sécurité et suivez les instructions, afin d'éviter tout décès ou blessure.
▶	Instruction
1., 2.,	Instructions en plusieurs étapes
√	Condition préalable
→	Renvoi
	Informations, recommandations
	Ce symbole est utilisé pour signaler les instructions du manuel relatives à la sécurité en cas de fonctionnement des pompes à des emplacements dangereux.

Tableau 3 Symboles et leur signification

2. Sécurité



Le fabricant décline toute responsabilité en cas de dommages résultant du non-respect de cette documentation.

2.1 Utilisation prévue

- N'utilisez la pompe qu'avec des fluides compatibles comme le recommande le fabricant. (→ 10.1 Caractéristiques techniques).
- Respectez les limites d'utilisation.
- Rapprochez-vous du fabricant pour toute autre utilisation de la pompe.
- Les pompes livrées sans moteur doivent être montées avec un moteur conforme aux dispositions de la Directive Machines CE 2006/42/CE.

Prévention des mauvais usages manifestes (exemples)

- Prenez soin de respecter les limites d'utilisation de la pompe en ce qui concerne la température, la pression, le débit et la vitesse du moteur (→ 10.1 Caractéristiques techniques).
- Ne faites pas fonctionner la pompe lorsque la valve d'admission ou de sortie est fermée.
- Installez cette pompe uniquement de la façon dont le recommande ce manuel.
Par exemple, il est interdit :
 - d'installer la pompe sans un support approprié;
 - d'installer la pompe à proximité immédiate de sources de chaleur ou de froid extrêmes.

2.2 Instructions générales de sécurité



Observez les réglementations suivantes avant toute intervention.

2.2.1 Sécurité du produit

- Ces instructions d'utilisation présentent des informations capitales qu'il est indispensable de respecter pendant l'installation, le fonctionnement et la maintenance. Par conséquent, ce manuel d'utilisation doit être lu et compris à la fois par le personnel chargé de l'installation, mais aussi par le personnel ou les opérateurs responsables et formés avant l'installation et la mise en service. Il doit toujours être accessible facilement dans les locaux où la machine est utilisée.

Vous devez respecter non seulement les instructions générales de sécurité présentées dans ce chapitre mais aussi les instructions de sécurité définies dans les rubriques spécifiques.

- Ne faites fonctionner la pompe que si l'unité de pompage et tous les systèmes qui y sont associés sont dans un bon état de fonctionnement.

- Utilisez le système de pompage uniquement de la manière dont il est prévu qu'il soit utilisé, en ayant pleinement connaissance des facteurs de risque et de sécurité impliqués, et conformément aux instructions de ce manuel.
- Ce manuel et tous les autres documents concernés doivent toujours être complets, lisibles et accessibles au personnel.
- Évitez toute procédure ou action qui pourrait entraîner un risque pour le personnel ou des tiers.
- En cas de défauts ayant une incidence sur la sécurité, arrêtez la pompe immédiatement et faites corriger la panne par du personnel qualifié.
- L'installation de la pompe, les tuyauteries qui y sont associées, ainsi que les installations électriques doivent être conformes aux exigences d'installation indiquées dans ce manuel et dans toutes les réglementations de santé et de sécurité locales, régionales ou nationales.

2.2.2 Obligation de l'entreprise exploitante

Utilisation par du personnel sensibilisé aux problèmes de sécurité

- Assurez-vous que ces aspects relatifs à la sécurité soient respectés et contrôlés :
 - Le respect de l'utilisation prévue
 - Les réglementations légales ou ayant trait à la sécurité et à la prévention des accidents
 - Les réglementations de sécurité qui contrôlent la manipulation des substances dangereuses, si elles s'appliquent
 - Les normes et recommandations applicables dans le pays où la pompe est utilisée
- Faites en sorte que l'équipement de protection individuelle disponible soit approprié à l'utilisation de la pompe, comme cela est requis.


Personnel qualifié

- Assurez-vous que l'ensemble du personnel chargé de travailler avec la pompe ait lu et compris ce manuel et tous les autres documents applicables, y compris les informations relatives à la sécurité, la maintenance et la réparation, avant d'utiliser ou d'installer la pompe.
- Organisez les responsabilités, les domaines de compétences et la supervision du personnel.
- Faites faire le travail uniquement par des techniciens spécialistes.
- Assurez-vous que des techniciens spécialistes encadrent en permanence le personnel en stage lors des travaux effectués sur le système de pompage.


Équipement de sécurité

- Fournissez l'équipement de sécurité suivant et vérifiez sa fonctionnalité :
 - Pour les pièces chaudes, froides ou mobiles : la protection doit être fournie par l'entreprise exploitante.
 - Pour les éventuelles augmentations de charge électrostatique : assurez une mise à terre appropriée, si et quand cela est requis.

Garantie

 La garantie est annulée si le client ne respecte pas tous les avertissements, mises en garde et instructions de ce document. Verder a fait tout son possible pour illustrer et décrire le(s) produit(s) dans ce document. Toutefois, ces illustrations et descriptions sont fournies dans le seul but d'identifier les produits et n'offrent aucune garantie expresse ou tacite quant à leur qualité marchande ou leur adéquation avec une utilisation particulière. Elles n'offrent pas non plus de garantie expresse ou tacite que les produits seront nécessairement conformes aux illustrations ou descriptions. Demandez l'approbation du fabricant avant d'effectuer toute modification, réparation ou transformation pendant la période de garantie. N'utilisez que des pièces originales ou des pièces ayant été approuvées par le fabricant. Pour plus d'informations concernant la garantie, veuillez vous reporter aux conditions générales.

2.2.3 Obligation du personnel

 Il est impératif que les instructions contenues dans ce manuel soient toujours respectées par le personnel d'exploitation.

- En ce qui concerne la pompe et les composants associés :
 - NE vous appuyez PAS ou NE marchez PAS dessus et NE les utilisez PAS comme marchepied.
 - NE les utilisez PAS pour soutenir des planches, des rampes ou des poutres.
 - NE les utilisez PAS comme points de fixation pour des treuils ou des supports.
 - NE dégivrez PAS les produits avec un brûleur à gaz ou des outils similaires.
 - NE retirez PAS la protection pour les pièces chaudes, froides ou mobiles pendant le fonctionnement.
- Après chaque réparation ou travail de maintenance sur la pompe, réinstallez l'équipement de sécurité sur cette dernière comme l'exigent les réglementations.

2.3 Risques spécifiques

2.3.1 Liquides pompés dangereux

Suivez les réglementations légales de sécurité lorsque vous manipulez des liquides pompés dangereux (p. ex. : chauds, inflammables, toxiques ou potentiellement nocifs).

Utilisez un équipement de protection individuelle adapté pour toute intervention sur la pompe.

2.3.2 Graisse

Assurez-vous que la graisse et le liquide pompé soient compatibles entre eux. Il s'agit d'une mesure de précaution en cas d'éclatement accidentel du tuyau, si le liquide pompé entrait en contact avec la graisse.

(Reportez-vous à la fiche technique de la graisse pour vous assurer de sa compatibilité)

2.3.3 Bords coupants

- Les pièces de la pompe peuvent être coupantes.
 - Utilisez des gants de protection pour toute intervention sur la pompe.

2.4 Instructions de sécurité pour les pompes à tuyau installées à des emplacements dangereux



L'amorçage et le pompage de gaz ou vapeurs combustibles sont interdits. Les opérations de démarrage et d'arrêt qui le requièrent ne doivent être effectuées que rarement et le plus rapidement possible. Dans la mesure du possible, évitez de faire tourner la pompe à vide. Des mesures appropriées doivent être prises par l'opérateur.

- Associé à des pièces chaudes, sous tension, pressurisées ou mobiles de la pompe, un mélange explosif de gaz ou une concentration de poussière peut entraîner des blessures graves voire mortelles.
- Seul le personnel technique qualifié est autorisé à effectuer l'installation et les branchements de la pompe, à la faire fonctionner, et à en effectuer la maintenance et les travaux de réparation, en tenant compte :
 - des instructions fournies ;
 - des signaux d'alertes et/ou des informations indiquées sur les étiquettes adhésives ;
 - de toutes les autres instructions fournies pour l'utilisateur ;
 - des réglementations et exigences qui dépendent du système ;
 - des réglementations actuellement en vigueur concernant la protection contre les explosions et la sécurité, ainsi que les règles de prévention des accidents.
- **La pompe fixée au socle mobile est conforme à la directive ATEX (Directive 94/9/CE) uniquement lorsqu'elle est immobile.**

Si l'opérateur déplace la pompe, il doit s'assurer qu'elle ne se trouve pas dans un environnement explosif !

Avant de faire fonctionner la pompe, l'opérateur doit s'assurer :

- que la pompe et tous les autres composants n'ont pas été endommagés durant le transport ;
- que les informations sur la plaque signalétique concernant le groupe et la catégorie d'équipement, la zone, la classe de température et le groupe d'explosion correspondent à l'utilisation permise aux emplacements particulièrement dangereux.
- que la température ambiante de l'environnement dans lequel se trouve la pompe est respectée ;
- que la température maximum du matériau pompé n'est pas dépassée ;
- de la présence d'un capteur du détecteur de fuites assemblé qui réponde aux exigences de la directive ATEX ;
- que le tuyau de la pompe, les bagues de serrage et les connecteurs sont correctement montés et que le tuyau de la pompe est suffisamment graissé avec la graisse spéciale de Verderflex.

3. Plan et fonction



La pompe péristaltique à tuyau Rollit de Verderflex est d'une construction et d'un fonctionnement simples. Le matériau à pomper n'entre pas en contact avec les pièces mobiles car il est contenu tout au long du processus dans un tuyau robuste et renforcé. Un rotor passe le long du tuyau et le comprime. Ce mouvement pousse le contenu du tuyau placé directement devant le rotor et le fait avancer tout le long du tuyau via un « déplacement positif » par un mouvement péristaltique. Au moment où commence l'action de compression du rotor, l'élasticité naturelle du polymère renforcé force le tuyau à s'ouvrir et à retrouver sa forme arrondie, créant une pression d'aspiration, ce qui recharge la pompe.

3.1 Détails de conception



Les pompes à tuyau Rollit sont des pompes volumétriques auto-amorçantes sans presse-étoupe ni vanne. Le matériau pompé n'entre en contact qu'avec la surface interne du tuyau de la pompe et non pas avec les pièces mobiles de la pompe. Par conséquent, ces pompes sont particulièrement adaptées pour pomper des liquides agressifs, abrasifs et visqueux, mais également pour pomper des liquides contenant des solides à gros grains et des matériaux sensibles qui nécessitent d'être pompés délicatement.

3.2 Étiquetage

3.2.1 Plaque signalétique



Figure 1 Plaque signalétique

1. Type de pompe
2. Pression maximum
3. Numéro de la pompe et année de fabrication
4. Code ATEX
5. Limite de température ambiante en zone explosive
6. Numéro du client - Numéro de commande

Remarque : Le modèle et le numéro de série doivent toujours être indiqués lorsque vous commandez des pièces détachées.

3.3 Plan

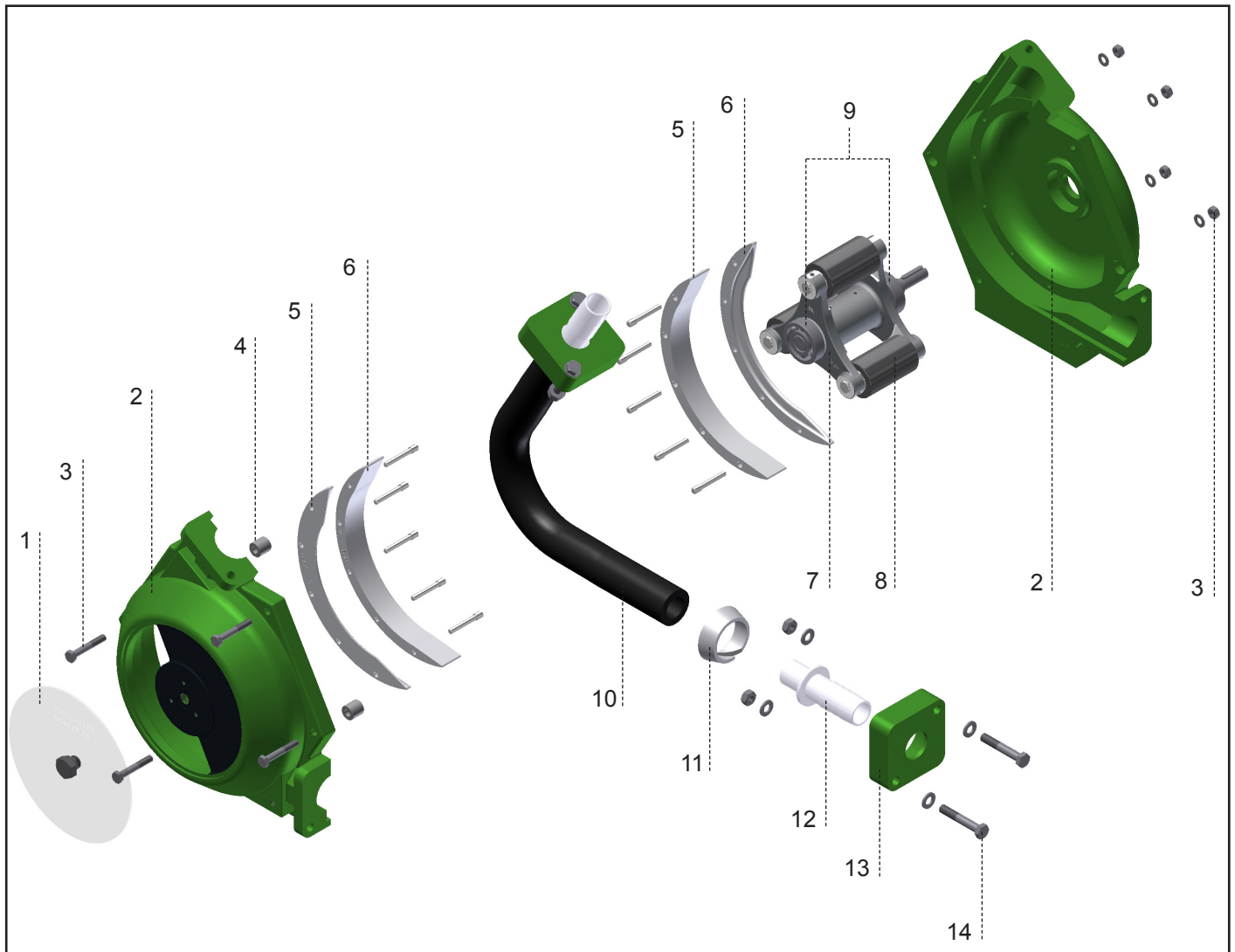


Figure 2 Plan (vue générale)

- | | | | | | |
|---|-----------------------|----|----------------------------|----|----------------------------|
| 1 | Couvercle de la pompe | 6 | Inserts complets en Teflon | 11 | Bague de serrage |
| 2 | Corps de la pompe | 7 | Rotor complet | 12 | Embout du tuyau |
| 3 | Fixations du corps | 8 | Galets complets | 13 | Contrebride |
| 4 | Pièce de centrage | 9 | Palier | 14 | Fixation de la contrebride |
| 5 | Rail de guidage | 10 | Tuyau de la pompe | | |

3.4 Description de la pompe et des accessoires

La tête de pompe est reliée au moteur par un accouplement. La tête de pompe et le moteur sont entièrement montés sur un socle. La fabrication « 0 » signifie que la tête de pompe est fournie avec le bout d'arbre nu.

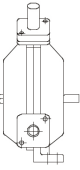
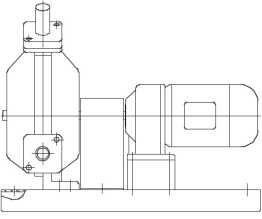
	Fabrication	Description
	- 0	- tête de pompe avec bout d'arbre nu, sans moteur
	- GM - GM / FU - GM / FUC - GM / FL	- pompe avec moteur à engrenages - pompe avec moteur à engrenages équipé de thermistances pour l'utilisation du convertisseur de fréquence - pompe avec moteur à engrenages équipé d'un convertisseur de fréquence intégré - pompe avec moteur à engrenages avec ventilateur forcé supplémentaire


Tableau 4 Description de la pompe et des accessoires

3.5 Détecteur de fuites sur le tuyau

Le détecteur de fuites sur le tuyau effectue un contrôle permanent afin d'éviter que des fuites ne passent inaperçues (Reportez-vous à l'Annexe III).

4. Transport, stockage et mise au rebut

4.1 Transport

 Transportez toujours l'unité à l'endroit et assurez-vous qu'elle est solidement attachée à la palette.

4.1.1 Déballage et inspection à la livraison

1. Déballez la pompe ou l'unité de pompage à la livraison et inspectez-la pour vérifier qu'elle n'a pas subi de dommages durant le transport.
2. Signalez immédiatement au fabricant ou au distributeur tout dommage ayant eu lieu pendant le transport.
3. Conservez la palette si un transport ultérieur est nécessaire.
4. Éliminez tous les matériaux d'emballage selon les réglementations locales.

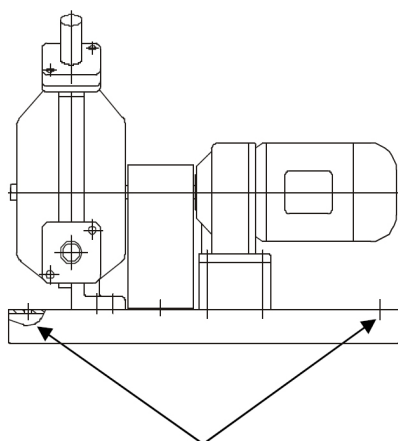
4.1.2 Levage



DANGER

Les chutes de charges présentent un danger de mort ou d'écrasement des membres !


1. Utilisez un moyen de levage adapté au poids total à transporter.
2. Attachez l'appareil de levage à l'anneau de levage comme illustré ci-dessous.
3. Ne restez pas sous des charges suspendues.



(points de levage sur le socle de la pompe lorsque celle-ci est posée)

Figure 3 Fixation de l'appareil de levage à l'unité de pompage

4.2 Indications pour le stockage

 Un revêtement antioxydant doit être appliqué sur les surfaces en acier non-peintes et l'unité doit être stockée dans un lieu sec et sans poussière, à une température inférieure à 60 °C.

REMARQUE

Matériel endommagé en raison d'un traitement inapproprié pour le stockage !

- ▶ Traitez toutes les pièces métalliques nues, internes et externes, de la pompe pour le stockage.
- ▶ Renouvelez le traitement si nécessaire.

4.3 Stockage temporaire avant installation

REMARQUE

Matériel endommagé en raison d'un stockage inapproprié !

Traitez la pompe avec des produits conservateurs compatibles avec le matériau pompé (précaution en cas de déversement).

1. Fermez toutes les ouvertures avec des bouchons, des bondes ou des couvercles en plastique.
2. Faites en sorte que le lieu de stockage présente les conditions suivantes :
 - Une atmosphère sèche, avec une humidité inférieure à 80 %
 - À l'abri de la lumière directe du soleil
 - À l'abri du gel, avec une température allant de 0 à 40 °C
 - Peu ou pas de vibrations
 - Peu ou pas de poussières

*Les informations de stockage pour les pompes mises hors service sont présentées au chapitre 8 Stockage des pompes et des tuyaux.

4.4 Mise au rebut



Après une période prolongée d'utilisation, les pièces de la pompe peuvent être contaminées par des liquides pompés toxiques ou radioactifs, de telle sorte que le nettoyage peut devenir insuffisant.



AVERTISSEMENT

L'huile ou le liquide pompé peut entraîner des risques d'empoisonnement et de dommages environnementaux !

- ▶ Utilisez un équipement de protection individuelle approprié pour toute intervention sur la pompe.
- ▶ Avant de mettre la pompe au rebut :
 - récupérez et éliminez conformément aux réglementations locales les liquides ou huiles pompés qui pourraient fuir ;
 - dans la pompe, nettoyez les résidus de liquide pompé.
- ▶ Mettez au rebut l'unité de pompage et les pièces qui y sont associées en respectant les réglementations légales.

5. Installation et raccordement



L'installation de la pompe dépend du type de pompe, qui peut être stationnaire ou mobile (sur roues).

REMARQUE

Dommages matériels dus à une modification non-autorisée de l'unité de pompage !

- ▶ N'effectuez aucune modification structurelle sur l'unité de pompage ou le corps de la pompe.
- ▶ Ne réalisez aucun travail de soudure sur l'unité de pompage ou le corps de la pompe.

REMARQUE

Dommages matériels dus à la pénétration d'éléments extérieurs !

- Ne retirez aucune des protections qui recouvrent les brides jusqu'au moment du raccordement des conduits à la pompe.

5.1 Installation de pompes à des emplacements dangereux



Lorsque vous devez installer des pompes à des emplacements dangereux, suivez scrupuleusement les instructions du chapitre 2.4.

- L'utilisation des pompes Rollit 19-35 H de Verderflex pour les emplacements dangereux (facultatif !) répond aux exigences de fabrication pour le matériel de groupe II, catégorie 2G. Les pompes sont prévues pour une utilisation en zone 1.

- Les pompes à tuyau de fabrication « 0 » pour une utilisation à des emplacements dangereux, (voir chapitre 3.4)
 - sont conformes à la classe de température T4 ;
 - sont prévues pour une utilisation à une température ambiante comprise entre +2 °C et +40 °C (température admissible du lieu d'installation) ;
 - sont adaptées pour pomper des matériaux d'une température maximum de :
 - +60 °C en fonctionnement continu
 - +80 °C en fonctionnement sur des périodes courtes
 - satisfont aux exigences pour les appareils non électriques du type de protection « C » (protection par sécurité de construction), selon les normes EN 13463-1 et EN 13463-5 ;
 - sont autorisées pour le groupe d'explosion IIB.

5.2 Préparation pour l'installation

5.2.1 Contrôle des conditions ambiantes

1. Assurez-vous que les conditions de fonctionnement sont respectées (→ 10.1.1 Caractéristiques de la pompe).
2. Assurez-vous que les conditions ambiantes requises sont remplies (→ 10.1.2 Conditions ambiantes).

5.2.2 Préparation du site d'installation

- ▶ Assurez-vous que le site d'installation remplisse les conditions suivantes :
 - L'accès à la pompe doit pouvoir se faire librement de chaque côté.
 - Le site dispose de suffisamment d'espace disponible pour installer ou retirer les conduits et effectuer des travaux de maintenance et de réparation, notamment pour installer et retirer le tuyau.

5.2.3 Préparation de la base et de la surface

- ▶ Faites en sorte que la base et la surface remplissent les conditions suivantes :
 - À niveau
 - Propreté (pas d'huile, ni de poussière ou autres impuretés)
 - Capacité à supporter le poids de la pompe et toutes les forces appliquées pendant le fonctionnement
 - Veillez à ce que la pompe soit stable et ne puisse pas basculer
 - Base en ciment : ciment standard suffisamment solide pour supporter la pompe et sa charge.

5.3 Installation sur site

1. Soulevez la pompe (→ 4.1.2 Levage).
2. Descendez et posez la pompe à l'emplacement prévu sur le site.
3. Boulonnez la pompe au sol.

5.4 Planification de la mise en place des conduits

5.4.1 Spécification des supports et des brides de raccordement

- Lors de la planification de l'installation des tuyauteries, prenez en compte toutes les conditions de fonctionnement possibles :
 - Milieu chaud/froid
 - Vide/plein
 - Non pressurisé/pressurisé
 - Changement de position des brides
- Veillez à ce que les supports des conduits soient conçus de façon à absorber les mouvements des forces imposées par la pression ou l'environnement.

5.4.2 Spécification des diamètres nominaux



La largeur nominale du tube du côté de l'aspiration et du côté du refoulement doit être environ 25 % plus grande que la largeur nominale du tuyau de la pompe.

La dimension de la pompe à tuyau correspond à la largeur du tuyau de la pompe.

Le tube du côté de l'aspiration doit être résistant au vide (renforcé) et celui du côté du refoulement doit supporter la pression maximale de la pompe. En utilisant un commutateur inverseur, les tuyaux placés des côtés de l'aspiration et du refoulement doivent supporter la pression maximale de la pompe.

5.4.3 Optimisation des sections de la tuyauterie

- Maintenez la résistance à l'écoulement dans les conduits aussi faible que possible. Utilisez toujours des tuyaux flexibles pour raccorder la pompe aux tuyauteries de votre application. La longueur du tuyau doit être au moins égale à 1 m (voir Tableau 5, Figure 1).
- Évitez les changements brusques de sections le long de la tuyauterie.

La méthode standard de raccordement est un tuyau flexible (adapté aux connecteurs de la pompe) attaché avec des colliers de serrage. D'autres options (p. ex. : raccords filetés, accouplements Kamlok, brides standard) sont disponible sur demande.

Afin d'éviter les pics de pression, qui peuvent endommager le tuyau de la pompe, ne pliez pas les conduits et n'installez pas de coude à 90 °C directement à la sortie de la pompe du côté du refoulement (voir Tableau 5, Figure 2 et 3). En outre, la section de tuyauterie du côté du refoulement ne doit pas être réduite (voir Tableau 5, Figure 4).

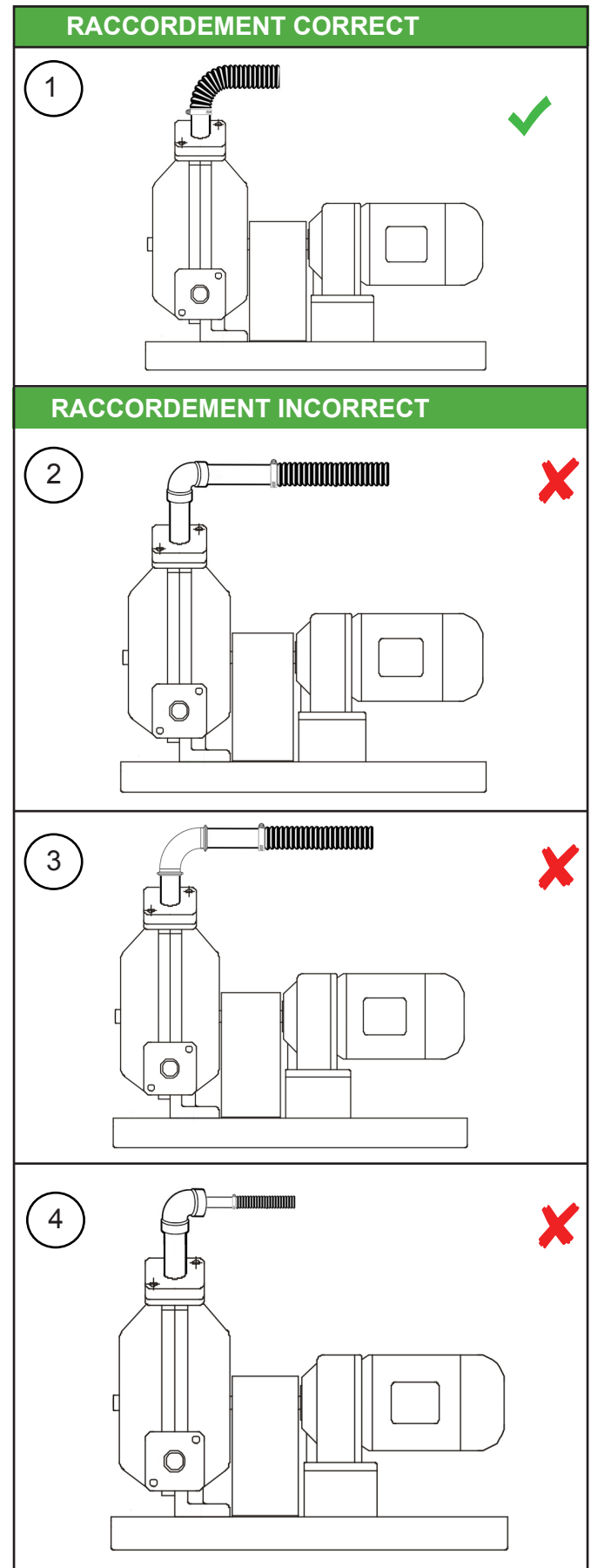


Tableau 5 À faire et à ne pas faire

5.5 Pour l'adduction de matériaux contenant des solides

i Il existe un risque de sédimentation des solides qui peuvent se déposer dans la pompe lorsque celle-ci est à l'arrêt. C'est-à-dire qu'une accumulation de solides peut se former dans la section supérieure du tuyau.

Si le connecteur supérieur de la pompe constitue la sortie (côté refoulement), l'accumulation bloque la pompe lorsque vous la redémarrez (voir Figure 4). Cela peut endommager la pompe.

Afin d'éviter tout dégât, nous vous recommandons d'inverser le sens de rotation de la pompe et de raccorder le tuyau de refoulement au connecteur inférieur et horizontal. Pour bénéficier d'un avantage supplémentaire, vous pouvez utiliser un tuyau flexible afin de raccorder la pompe et créer une sorte de piège dans lequel les solides se déposent (voir Figure 5).

! AVERTISSEMENT

Une pression excessive peut endommager l'équipement !

- ▶ Ne faites pas fonctionner la pompe lorsque le raccord de refoulement est fermé.
- ▶ Ne faites fonctionner la pompe que dans la limite indiquée par le fabricant (→ 10.1 Caractéristiques techniques).

En cas de temps d'arrêt prolongés, nous vous recommandons également de rincer suffisamment l'ensemble des tuyaux, pompe comprise.

! DANGER

⊠ **Risque de fuites de gaz !**

- ▶ En cas de risque de fuite de liquide ou de gaz inflammable, la zone d'émission concernée ne doit pas contenir de source d'allumage !

! AVERTISSEMENT

Les émissions produites par la pompe doivent être évacuées dans une direction sûre !

- ▶ Lorsque vous utilisez des soupapes de décharge ou des disques de rupture, vous devez toujours faire en sorte que la surpression soit libérée dans une direction sûre. Autrement dit, aucune personne ni aucun actif physique ne doit être mis en danger à cause des émissions du matériau pompé.

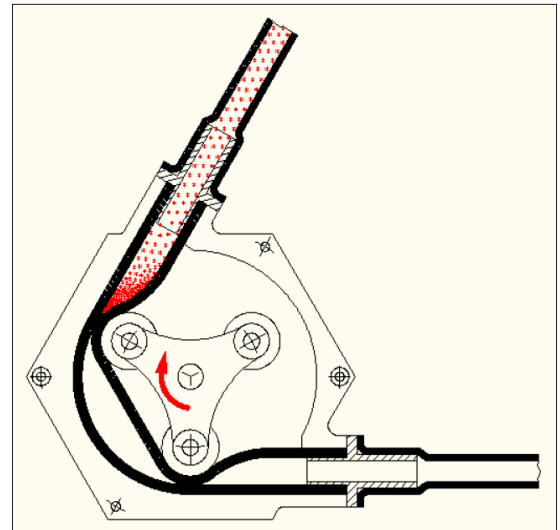


Figure 4 Pour l'adduction de matériaux contenant des solides

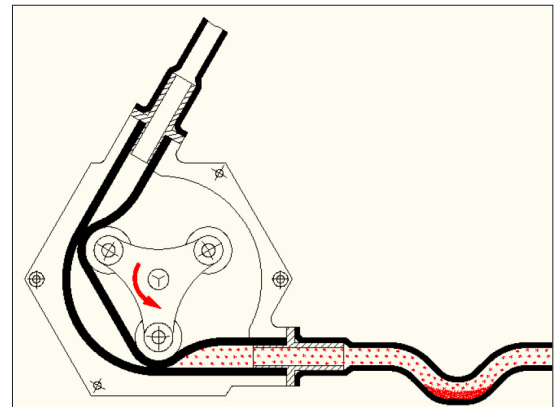


Figure 5 Pour l'adduction de matériaux contenant des solides

5.6 Installation du tuyau de la pompe

DANGER

Risque d'électrocution

- Coupez l'alimentation électrique de la pompe en retirant les fusibles principaux avant de procéder à toute opération de nettoyage/maintenance/montage.

REMARQUE

- La surface externe du tuyau de la pompe doit être suffisamment lubrifiée avec la graisse spéciale Rollit de Verderflex avant d'installer le tuyau.

1. Dévissez les brides du côté de l'aspiration et du refoulement de la pompe. Lubrifiez le tuyau de la pompe avec la graisse spéciale Rollit de Verderflex.

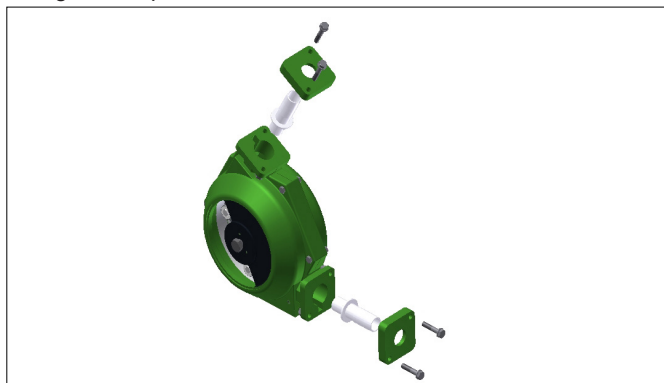


Figure 6 Installation du tuyau de la pompe

Ne portez pas de gants durant ces opérations car ils peuvent se prendre dans le mécanisme !

2. Mettez le moteur en marche. La rotation de la pompe tire le tuyau à l'intérieur. Lorsque le tuyau apparaît de l'autre côté (refoulement) du corps, mettez à nouveau le moteur hors tension et coupez l'alimentation.

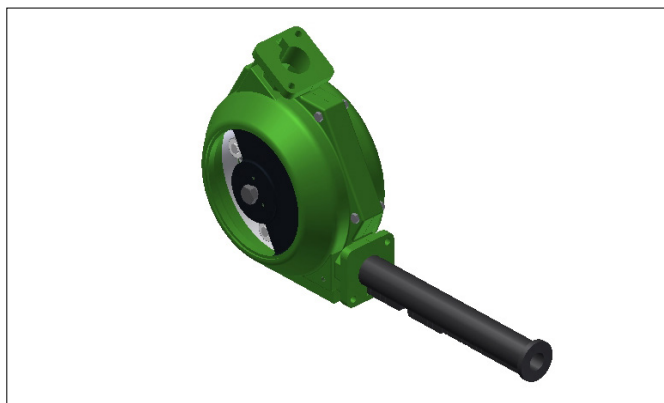


Figure 7 Installation du tuyau de la pompe

3. Placez la bague de serrage sur l'extrémité du tuyau et placez les connecteurs dans les extrémités du tuyau, du côté de l'aspiration et du refoulement.

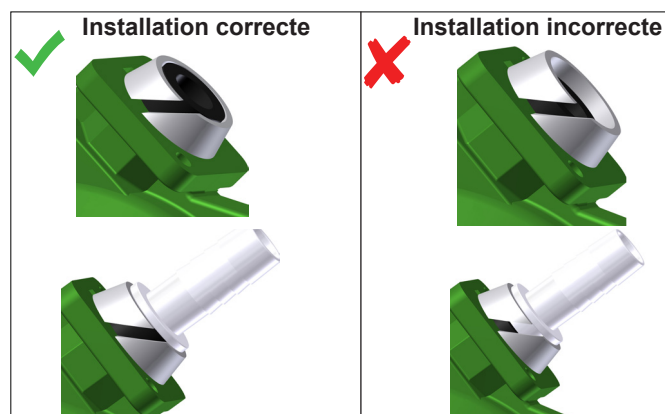


Figure 8 Installation du tuyau de la pompe

4. Vissez les brides du côté de l'aspiration et du refoulement.

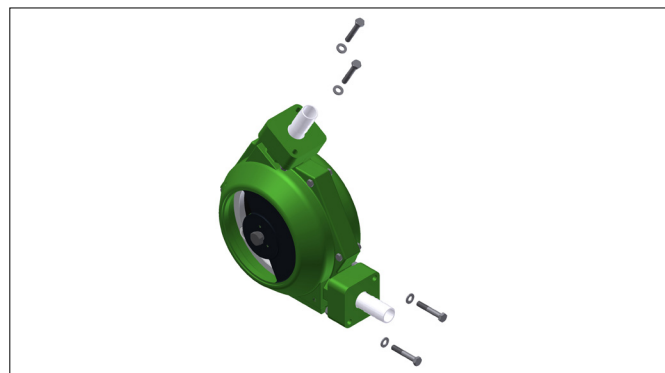


Figure 9 Installation du tuyau de la pompe

REMARQUE

Si les raccords d'aspiration ou de refoulement sont fermés, ils peuvent entraîner un risque de fonctionnement à sec et d'éclatement du tuyau !

- Maintenez les raccords d'aspiration et de refoulement ouverts jusqu'à ce que le rotor soit complètement arrêté.
- Si la pompe est équipée d'un détecteur de fuites sur le tuyau, veillez à ce que le capteur soit propre car des dépôts sur le capteur pourraient entraîner un mauvais fonctionnement de l'appareil.

AVERTISSEMENT

Risque de blessure !

- Isolez toujours l'alimentation électrique avant de travailler sur la pompe.

5.7 Raccordement des conduits

REMARQUE

Contamination du matériau pompé due à des impuretés dans la pompe !

- Prenez soin d'éviter que des polluants ne pénètrent dans le matériau pompé.

1. Nettoyez toutes les fixations et pièces de la tuyauterie avant le montage.
2. Veillez à ce que le joint de la bride ne ressorte pas à l'intérieur, afin de ne pas entraver le passage du matériau.
3. Retirez les couvercles de bride du côté de l'aspiration et du refoulement avant l'installation.

5.7.1 Installation de la tuyauterie

1. Vérifiez que toutes les fixations sont correctement serrées (→ 10.1.3 Couples de serrage).
2. Retirez les protections pour le transport et les protections des joints de la pompe.
3. Avant de raccorder des tuyaux à la pompe : Veillez à ce que le flexible soit bien fixé en faisant tourner la pompe à vide à raison de 10 à 20 tours dans les deux sens.
4. Positionnez les conduits sur une base continue montante ou descendante afin d'éviter des poches d'air.
5. Raccordez la tuyauterie.

6. Fonctionnement

6.1 Opérations préalables à la mise en service de la pompe

6.1.1 Vérification du sens de rotation avec une pompe sèche

1. Assurez-vous que le tuyau de la pompe est graissée.
2. Mettez le moteur en marche et vérifiez le sens de rotation, puis éteignez-le à nouveau immédiatement.
3. Si le sens de rotation est différent: commutez deux des phases (*vérifiez avec un électricien).

6.1.2 Démarrage de la pompe

- ✓ La pompe doit être montée et raccordée correctement.
- ✓ Le moteur doit être monté et raccordé correctement.
- ✓ Les raccords ne doivent subir aucune contrainte et être étanches.
- ✓ Tous les équipements de sécurité doivent être installés et leur fonctionnalité doit être testée.



DANGER

Des projections du liquide pompé peuvent entraîner des risques de blessure et d'intoxication !

- Utilisez un équipement de protection individuelle pour toute intervention sur la pompe.



AVERTISSEMENT

Des liquides pompés dangereux peuvent entraîner des risques de blessure et d'intoxication !

- Récupérez et éliminez conformément aux règles et exigences environnementales les liquides pompés qui pourraient fuir.



DANGER

Une pression excessive peut endommager l'équipement !

- Ne faites pas fonctionner la pompe lorsque le raccord de refoulement est fermé.
- Ne faites fonctionner la pompe que dans la limite indiquée par le fabricant (→ 10.1 Caractéristiques techniques).

1. Ouvrez les raccords d'aspiration et de refoulement.
2. Allumez le moteur et assurez-vous qu'il fonctionne sans incident.
3. Faites fonctionner la pompe en la rinçant d'abord avec de l'eau (essai de mise en service) afin de déceler d'éventuelles fuites.
4. Vérifiez que ni l'unité de pompage ni les raccords du conduit ne fuient.
5. Effectuez un deuxième rinçage en faisant fonctionner la pompe pendant 10 à 20 révolutions avec le liquide pompé, afin d'évacuer les résidus et l'eau situés dans la section du tube qui se trouve dans la pompe.

6.1.3 Mise à l'arrêt



AVERTISSEMENT

Les pièces chaudes de la pompe peuvent entraîner un risque de blessure !

- Utilisez un équipement de protection individuelle pour toute intervention sur la pompe.

REMARQUE

Des sédiments peuvent endommager l'équipement !

- Si le liquide pompé cristallise, se polymérise ou se solidifie :
 - rincez la pompe ;
 - assurez-vous que le liquide utilisé pour le rinçage est compatible avec le liquide pompé.

1. Si nécessaire : rincez et videz la pompe.
2. Éteignez le moteur.
3. Fermez les fixations du côté du refoulement.
4. Vérifiez tous les boulons d'assemblage et resserrez-les si nécessaire (uniquement après avoir fait fonctionner la pompe une première fois).

6.2 Fonctionnement

6.2.1 Mise en marche

- ✓ La pompe doit avoir été mise en service préalablement (→6.1)
- ✓ La pompe doit être préparée

DANGER

Le fonctionnement de la pompe peut entraîner un risque de blessure !

- ▶ Ne touchez pas les pièces mobiles de la pompe lorsqu'elle est en service.
- ▶ Ne réalisez aucune réparation ou maintenance sur la pompe lorsqu'elle est en service.
- ▶ Laissez la pompe refroidir complètement avant d'effectuer une tâche sur l'unité.

DANGER

Des projections du liquide pompé peuvent entraîner des risques de blessure et d'intoxication !

- ▶ Utilisez un équipement de protection individuelle pour toute intervention sur la pompe.

REMARQUE

Risque de pulsation lors de la réduction du débit d'aspiration !

- ▶ Ouvrez complètement la fixation du côté de l'aspiration et NE l'utilisez PAS pour régler le débit car cela pourrait endommager le tuyau.

1. Ouvrez les fixations du côté de l'aspiration et du refoulement.
2. Allumez le moteur et assurez-vous qu'il fonctionne sans incident.

6.2.2 Mise à l'arrêt (Reportez-vous à la section → 6.1.3)

AVERTISSEMENT

Les pièces chaudes de la pompe peuvent entraîner un risque de blessure !

- ▶ Utilisez un équipement de protection individuelle pour toute intervention sur la pompe.

REMARQUE

Les sédiments peuvent causer des dommages au tuyau !

- ▶ Si le liquide pompé cristallise, se polymérise ou se solidifie :
 - rincez le tuyau ;
 - assurez-vous que le liquide utilisé pour le rinçage est compatible avec le liquide pompé.

6.3 Arrêt de la pompe

- ▶ Prenez les mesures suivantes lorsque la pompe est à l'arrêt :

La pompe est	Mesure
à l'arrêt	▶ Prenez des mesures conformément au liquide pompé (→ Tableau 7 Mesures à prendre en fonction du comportement du liquide pompé).
...démontée	▶ Isolez le moteur de sa source d'alimentation et protégez-le d'un démarrage non autorisé.
...stockée	▶ Suivez les instructions de stockage (→ 8 Stockage des pompes et des tuyaux).

Tableau 6 Mesures à prendre si la pompe est à l'arrêt

Comportement du liquide pompé	Durée de l'arrêt (selon le processus)	
	Court	Long
cristallisé ou polymérisé, sédimentation de solides	▶ Rincez la pompe	▶ Rincez la pompe, retirez le tuyau
Solidification non corrosive	▶ Rincez la pompe	▶ Videz la pompe, retirez le tuyau
Solidification corrosive	▶ Videz et rincez la pompe	▶ Videz la pompe, retirez le tuyau ▶ Traitez la pompe avec un conservateur
Liquide, non corrosif	-	▶ Rincez la pompe, retirez le tuyau
Liquide, corrosif	▶ Videz la pompe	▶ Videz la pompe, retirez le tuyau ▶ Traitez la pompe avec un conservateur

Tableau 7 Mesures à prendre en fonction du comportement du liquide pompé


6.4 Démarrage après une période d'arrêt

- Après une période d'arrêt prolongée, remettez la pompe en service de la manière suivante :
 - Remplacez les joints.
 - Installez ou remplacez le tuyau (→ 7.4 Remplacement du tuyau).
- Suivez toutes les étapes précédant le démarrage initial (→ 6.1 Opérations préalables à la mise en service de la pompe).

6.5 Fonctionnement de la pompe de secours

- Faites fonctionner la pompe de secours au moins une fois par semaine afin d'éviter que des bosses ou des écrasements ne se forment sur le tuyau.

7. Maintenance

 Seuls les opérateurs qualifiés sont habilités à réaliser les travaux d'installation et de réparation. Lorsque vous faite une demande d'entretien, présentez un certificat de la substance pompée (fiche de données de sécurité DIN ou certificat de sécurité).

DANGER

Le fonctionnement de la pompe et les pièces chaudes peuvent entraîner un risque de blessure !

- Ne réalisez aucune réparation ou maintenance sur une pompe en marche.
- Laissez la pompe refroidir complètement avant d'entamer toute réparation.

DANGER

Une accumulation de pression peut entraîner un risque de blessure !


- Ne réalisez aucune réparation ou maintenance sur une pompe en marche.

AVERTISSEMENT

Des liquides pompés dangereux peuvent entraîner des risques de blessure et d'intoxication !


- Utilisez un équipement de protection pour toute intervention sur la pompe.

7.1 Inspections

 Les intervalles entre chaque inspection dépendent du cycle de fonctionnement de la pompe.

- Vérifiez à intervalles appropriés :
 - que les conditions de fonctionnement normales n'ont pas évolué.
- Pour un fonctionnement sans incident, vous devez toujours vous assurer :
 - qu'il n'y a pas de fuite ;
 - qu'il n'y a pas de bruit ou vibration inhabituel pendant le fonctionnement ;
 - que le tuyau est en position.

7.2 Maintenance

 Les pompes sont généralement sans entretien. Il devrait y avoir seulement des inspections et regraissage du tuyau de la pompe; Cela peut avoir besoin d'être effectuée plus fréquemment dans des endroits poussiéreux et / ou d'un état chaud.

DANGER

Risque d'électrocution !

- Faites faire les travaux d'électricité uniquement par des électriciens qualifiés.


7.2.1 Nettoyage de la pompe

REMARQUE

L'eau à haute pression ou pulvérisée peut endommager les moteurs !

- Ne nettoyez pas les moteurs avec de l'eau ou un jet de vapeur.
 - Nettoyez la crasse la plus visible qui s'est déposée sur la pompe.
 - Rincez soigneusement le tuyau pour retirer les produits chimiques (suivez le protocole de nettoyage tel qu'il est mentionné au chapitre → 8 Stockage des pompes et des tuyaux).

7.2.2 Calendrier de maintenance

 Afin de garantir que le tuyau de la pompe reste flexible en permanence, il doit être lubrifié avec la graisse spéciale de Verderflex toutes les 300 heures de fonctionnement. Pour ce faire, retirez le couvercle de la pompe et appliquez de la graisse à travers l'ouverture, sur la surface de la section du tuyau située dans la pompe (p. ex. : en utilisant un tournevis).

Tâche	Fréquence	Action
Vérifier l'absence de fuite et de dommage sur la pompe	<ul style="list-style-type: none"> - Avant le démarrage de la pompe - Lors de l'inspection visuelle quotidienne - À intervalles réguliers pendant l'utilisation 	<ul style="list-style-type: none"> ▶ Bouchez les fuites et réparez les dommages avant de mettre la pompe en service. ▶ Remplacez les composants si nécessaire. ▶ Nettoyez tout déversement.
Vérifier la couche de graisse (y a-t-il suffisamment de graisse sur la surface de la section du tuyau située dans la pompe ?)	<ul style="list-style-type: none"> - Toutes les 300 heures de fonctionnement 	<ul style="list-style-type: none"> ▶ <u>Ne faites pas</u> fonctionner la pompe si vous n'avez pas appliqué de graisse ou si la quantité est insuffisante.
Vérifier le niveau de lubrification du moteur à engrenages	<ul style="list-style-type: none"> - Avant le démarrage de la pompe - Lors de l'inspection visuelle quotidienne - À intervalles réguliers pendant l'utilisation 	<ul style="list-style-type: none"> ▶ → Voir mode d'emploi du moteur
Vérifier que la pompe ne produit pas de bruit inhabituel ou ne dégage pas une chaleur anormalement élevée pendant son fonctionnement	<ul style="list-style-type: none"> - Lors de l'inspection visuelle quotidienne - À intervalles réguliers pendant l'utilisation 	<ul style="list-style-type: none"> ▶ Vérifiez l'absence de dommages sur la pompe, la boîte de transmission et le corps de palier. ▶ Remplacez les composants usés.
Vérifier les galets en Teflon	<ul style="list-style-type: none"> - Toutes les 500 heures de fonctionnement - Après inspection, lorsque cela est nécessaire 	<ul style="list-style-type: none"> ▶ Vérifiez que les galets sont placés correctement et qu'ils ne sont pas grippés ni usés.
Remplacer le tuyau	<ul style="list-style-type: none"> - Après inspection, lorsque cela est nécessaire - Lorsque le débit a chuté de 25 % par rapport à la valeur nominale - Lorsque le tuyau est éclaté ou endommagé 	<ul style="list-style-type: none"> ▶ Remplacez le tuyau (→ 7.4 Remplacement du tuyau)
Vérifier l'intérieur du carter de la pompe	<ul style="list-style-type: none"> - Chaque année - Lors du remplacement du tuyau 	<p>Les surfaces usées et endommagées entraînent des défauts prématurés sur le tuyau.</p> <ul style="list-style-type: none"> ▶ Remplacez les composants usés. ▶ Vérifiez le jeu et le fonctionnement du palier.
Vérifier les paliers du rotor	<ul style="list-style-type: none"> - Chaque fois que vous remplacez le tuyau de la pompe - Lorsque vous suspectez des dommages 	<ul style="list-style-type: none"> ▶ Vérifiez le bon état de la portée des roulements (aucun jeu radial !)

Tableau 8 Calendrier de maintenance

7.3 Réparations



DANGER

Une électrocution peut entraîner un risque de décès !

- Faites faire les travaux d'électricité uniquement par des électriciens qualifiés.



AVERTISSEMENT

Les composants lourds peuvent entraîner un risque de blessure !

- Faites attention au poids des composants. Soulevez et transportez les composants lourds avec un appareil de levage approprié.
- Déposez en toute sécurité les composants et faites en sorte qu'ils ne puissent pas se retourner ou rouler.

7.3.1 Préparations pour le démontage

- ✓ Libérez en toute sécurité l'éventuelle accumulation de pression dans le carter de la pompe. (Il peut se produire une accumulation importante de pression dans la conduite de refoulement ou un vide du côté de l'aspiration).
- ✓ La pompe doit être entièrement vidée, rincée et décontaminée.
- ✓ Les connexions électriques doivent être débranchées et le moteur doit être verrouillé afin qu'il ne se rallume pas.
- ✓ La pompe doit avoir refroidi.
- ✓ Les systèmes auxiliaires doivent être éteints, dépressurisés et vidés.
- ✓ Avant de démonter la pompe, marquez l'orientation et la position précises de tous les composants.



AVERTISSEMENT

Le démontage de la pompe peut entraîner un risque de blessure !

- Utilisez un équipement de protection pour toute intervention sur la pompe.
Respectez les instructions du fabricant (p.ex. : pour le moteur, l'accouplement, la boîte de transmission).

7.3.2 Retour de la pompe au fabricant

- ✓ La pompe doit être non pressurisée.
- ✓ La pompe doit être entièrement vidée et décontaminée.
- ✓ La pompe doit avoir refroidi.
- ✓ Le tuyau doit être démonté (→ 7.4.1 Démontage du tuyau)

Vous devez obtenir une autorisation préalable avant de réparer ou retourner la pompe.

- Joignez une attestation de conformité remplie lorsque vous retournez les pompes ou les composants au fabricant.

Réparations	Mesures à prendre pour les retours
...dans les locaux du client	<ul style="list-style-type: none"> – Retournez le composant défectueux au fabricant. – Décontaminez-le si nécessaire.
...dans les locaux du fabricant	<ul style="list-style-type: none"> – Rincez la pompe et décontaminez-la si elle a été utilisée pour pomper des liquides dangereux.
...dans les locaux du fabricant pour des réparations sous garantie	<ul style="list-style-type: none"> – Ne rincez et décontaminez la pompe que si elle a été utilisée pour pomper des liquides dangereux.

Tableau 9 Mesures à prendre pour les retours

7.3.3 Remontage/Réparation



Remettez en place les composants, conformément aux marques inscrites.

REMARQUE

Des composants inappropriés peuvent entraîner des dommages matériels !

- Remplacez toujours les boulons perdus ou endommagés par des boulons de la même résistance et du même matériau.

- Respectez les consignes suivantes lors de l'installation :
 - Remplacez les pièces usagées par des pièces de rechange originales.
 - Respectez les couples de serrage tels qu'ils sont prescrits. (→ 10.1.3 Couples de serrage).
- Nettoyez toutes les pièces (→ 10.1.5 Détergents). Ne retirez aucune des marques que vous avez appliquées.
- Remontez la pompe (→ reportez-vous au dessin en coupe).
- Installez la pompe dans le système (→ 5 Installation et raccordement).

7.4 Remplacement du tuyau



AVERTISSEMENT

Risque de blessure !

- ▶ Isolez toujours l'alimentation électrique avant de travailler sur la pompe.

7.4.1 Démontage du tuyau

- ✓ Le moteur doit être isolé.
- ✓ Le système doit être sécurisé de façon à ce qu'il ne se rallume pas.

1. Dévissez les brides du côté de l'aspiration et du refoulement.

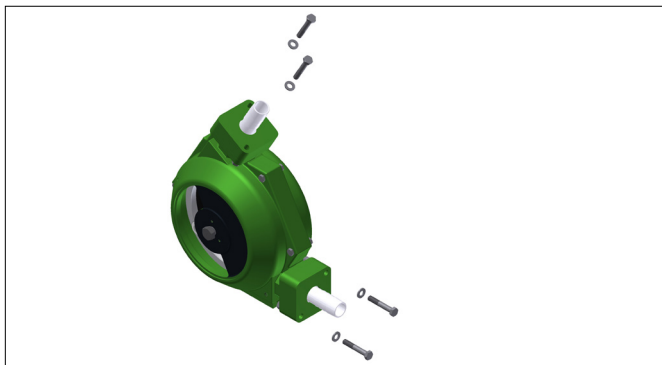


Figure 10 Démontage du tuyau

2. Retirez les connecteurs situés aux extrémités du tuyau, du côté de l'aspiration et du refoulement. Retirez de l'extrémité du tuyau la bague de serrage.

Ne portez pas de gants durant ces opérations car ils peuvent se prendre dans le mécanisme !

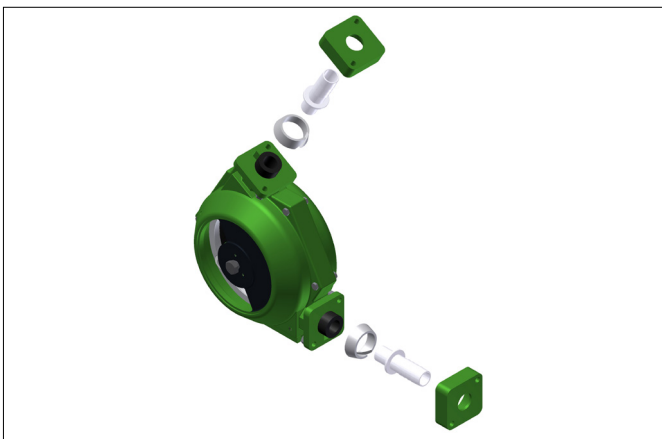


Figure 11 Démontage du tuyau

3. Retirez le tuyau défectueux. Vous pouvez faciliter l'extraction du tuyau en changeant le sens de rotation du moteur (commutateur inverseur) et en mettant ce dernier en marche.

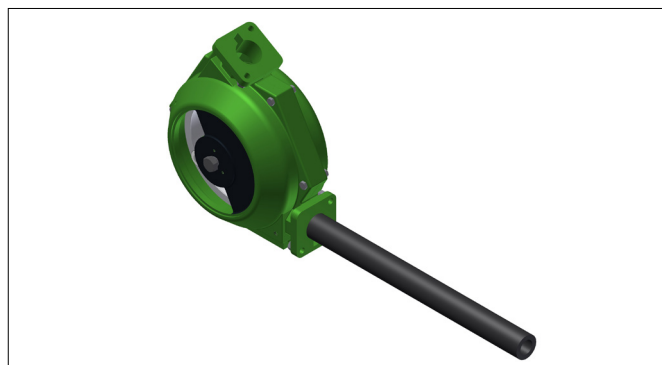


Figure 12 Démontage du tuyau



ATTENTION

Il existe un risque de blessure si le tube est expulsé trop rapidement.

- ▶ Retirez doucement le tuyau en faisant tourner le moteur à vitesse réduite.

7.4.2 Réinstallation du tuyau de la pompe

- Suivez étape par étape les instructions données dans la section → 5.6 Installation du tuyau de la pompe.

7.5 Commande de pièces de rechange



En cas de pannes et pour remplacer une pièce sans que cela ne pose de problème, nous vous recommandons de conserver des pièces de rechange sur le site.

- ▶ Les informations suivantes sont obligatoires lorsque vous commandez des pièces de rechange (→ 3.2.1 Plaque signalétique) :
 - Modèle de la pompe
 - Année de fabrication
 - Numéro de pièce/Description de la pièce requise
 - Numéro de série
 - Quantité

8. Stockage des pompes et des tuyaux

Les pompes Verderflex sont conçues pour une utilisation continue, cependant, il peut arriver que les pompes soient mises hors service et stockées pendant des périodes prolongées. Nous vous recommandons de prendre certaines précautions et mesures préalables au stockage lorsque les pompes et leurs composants ne sont pas en service.

De même, les tuyaux et les lubrifiants peuvent être stockés pour l'entretien des pompes en service et nous vous conseillons de respecter les conditions de stockage recommandées.

8.1.1 Mesures préalables au stockage

- Le tuyau doit être retiré de la pompe.
- Le corps de la pompe doit être lavé, séché et débarrassé de tout dépôt extérieur de produit.

▶ Identification

Les tuyaux de qualité alimentaire VERDERFLEX NRF sont identifiés par un marquage externe « F » en relief.

▶ Installation de la pompe

Les pompes VERDERFLEX qui utilisent des tuyaux de qualité alimentaire VERDERFLEX NRF doivent être installées conformément aux recommandations faites par le fournisseur des pompes. Il convient notamment de faire tout particulièrement attention à l'état des conduites d'aspiration et de refoulement. Si les instructions d'installation ne sont pas claires, adressez-vous au fournisseur des pompes.

▶ Génération de particules

Tous les tuyaux génèrent de petites quantités de caoutchouc qui passent dans le flux du produit pompé, notamment lorsque le tuyau vient tout juste d'être installé et immédiatement avant une défaillance du tuyau. Bien que le caoutchouc des particules générées soit de qualité alimentaire, ce phénomène peut susciter des inquiétudes auprès de l'utilisateur final quant à la contamination. Par conséquent, nous préconisons d'installer des appareils qui piègent les particules, comme des filtres à monter dans la conduite de refoulement de la pompe.

8.1.2 Conditions de stockage

- Les pompes doivent être stockées dans une atmosphère sèche, à l'abri de la lumière directe du soleil. En fonction de ces conditions, nous vous conseillons éventuellement de placer un produit hygroscopique, comme du gel de silice, dans le corps de la pompe ou d'appliquer un revêtement hydrofuge, comme du WD-40, sur les surfaces internes de la pompe lorsque celle-ci est stockée.
- Il peut s'avérer nécessaire d'examiner de temps à autres les boîtes de transmission, comme le préconisent les recommandations du fabricant.
- Les tuyaux doivent être stockés tels qu'ils sont fournis, c'est-à-dire dans leur emballage et à l'écart de la lumière directe du soleil, à plat, sans être pliés ni noués, à température ambiante et avec les embouts en place.
- Les lubrifiants doivent être stockés dans un entrepôt, dans des conditions normales, avec leurs bouchons correctement fermés.

8.1.3 Nettoyage de la pompe

Après avoir pompé des matériaux ayant tendance à se déposer, le tuyau de la pompe doit être rincé une fois le pompage terminé.

Lorsque vous remplacez le tuyau de la pompe, nettoyez correctement l'intérieur du corps de la pompe.

9. Dépannage

9.1 Pannes de la pompe

Si des pannes non répertoriées dans le tableau ci-dessous se produisent ou si la cause ne peut être identifiée, veuillez contacter le fabricant.

Certaines pannes sont identifiées et leurs causes respectives ainsi que des solutions correspondantes sont présentées dans le tableau.

Température de la pompe anormalement élevée	Pression/débit faible	La pompe et la tuyauterie vibrent	Tuyau inséré dans le corps de la pompe	Cause possible		Solution	
X	-	-	-	Quantité insuffisante de graisse sur le tuyau	▶	Consultez le fabricant pour obtenir la graisse adaptée.	
				Température ambiante du produit trop élevée	▶	Consultez le fabricant concernant la température maximum.	
X	X	-	-	Aspiration bloquée/mauvaises caractéristiques d'aspiration/pas de produit	▶	Vérifiez la tuyauterie et les vannes pour trouver l'origine des blocages. ▶ Vérifiez que les tuyauteries du côté de l'aspiration sont aussi courtes et larges en diamètre que possible. ▶ Corrigez l'installation du réseau de la tuyauterie. ▶ Consultez le fabricant.	
X	-	X	-	Vitesse élevée de la pompe	▶	Réduisez la vitesse au minimum. ▶ Consultez le fabricant.	
-	X	-	-	Vanne d'aspiration/de refoulement fermée	▶	Ouvrez la vanne d'aspiration/de refoulement.	
				Défaillance du tuyau	▶	Remplacez le tuyau (-> 7.4 Remplacement du tuyau).	
				Sélection inappropriée de la pompe	▶	Consultez le fabricant pour vérifier la sélection de la pompe.	
				Conduite d'aspiration trop longue	▶	Consultez le fabricant.	
				Vitesse de la pompe trop rapide	▶	Consultez le fabricant.	
				Trou de la conduite d'aspiration trop petit	▶	Consultez le fabricant.	
				Viscosité élevée du produit	▶	Consultez le fabricant.	
-	-	X	-	Conduites d'aspiration/de refoulement mal fixées	▶	Vérifiez les fixations des conduites d'aspiration/de refoulement.	
				Dysfonctionnement des conduites d'aspiration/de refoulement longues ou de l'amortisseur	▶	Raccourcissez les conduites d'aspiration/de refoulement partout où cela est possible. ▶ Consultez le fabricant.	
				Densité relative/viscosité du produit élevée	▶	Consultez le fabricant.	
				Diamètre d'aspiration/de refoulement trop petit	▶	Augmentez le diamètre des tuyauteries du côté de l'aspiration/du refoulement. ▶ Réglez l'amortisseur.	
-	-	-	X	Quantité insuffisante de graisse sur le tuyau	▶	Consultez le fabricant pour obtenir la graisse adaptée.	
				Pression d'admission trop élevée	▶	Réduisez la pression d'admission.	
				Tuyau bloqué/mal fixé	▶	Vérifiez le tuyau et supprimez toute forme de blocage.	
				Particules de grande taille dans le produit	▶	Installez un tamis ou un filtre dans la conduite d'aspiration afin d'éviter que des particules de grande taille n'entrent dans le tuyau. Ne laissez pas les filtres freiner l'aspiration en dessous des niveaux autorisés.	

Tableau 10 Liste de résolution des problèmes de la pompe

10. Annexe

10.1 Caractéristiques techniques


10.1.1 Caractéristiques de la pompe

Taille	Valeur
Pression de refoulement maximale	2 bar
Température du liquide pompé	< 80 °C ¹⁾
Vitesses max. de fonctionnement continu de la pompe	165 tr/min
Dimensions	→ Dessin de l'installation

¹⁾ 60 °C en utilisation continue, 80 °C en utilisation par intermittence

Tableau 11 Caractéristiques de la pompe

10.1.2 Conditions ambiantes

 Demandez l'approbation du fabricant avant de faire fonctionner la pompe dans d'autres conditions ambiantes.

Conditions de fonctionnement

- Température ambiante : de +2 °C à +45 °C
- Humidité relative : long terme ≤ 85 %
- Hauteur d'installation au-dessus du niveau de la mer: ≤ 1 000 m

Conditions de stockage

- Température ambiante : de +10 °C à +50 °C
- Humidité relative : long terme ≤ 85 %

10.1.3 Couples de serrage

Appliquez les couples de serrage conformément aux valeurs indiquées ci-dessous :


Position	Valeurs de serrage (Nm)		
	R19 H	R30 H	R35 H
Bride de raccordement	20	40	49
Capot en verre acrylique ¹⁾	2	2	2
Carter	20	20	20
Corps/socle	20	40	49
Boîte de transmission/Socle	20	20	40
Protection de l'accouplement	20	20	20
Boulon d'ablocage de l'accouplement	4	10	10
Boulon d'ablocage de l'axe des galets ²⁾	7	7	7

¹⁾ Serrage à la main

²⁾ Adhésif pour boulons (Loctite)

Tableau 12 Couples de serrage des fixations de la pompe

10.1.4 Conservateurs

 Utilisez par exemple le produit RUST-BAN 335 ou des conservateurs similaires sur le métal nu.

10.1.5 Détergents (une fois le tuyau retiré)

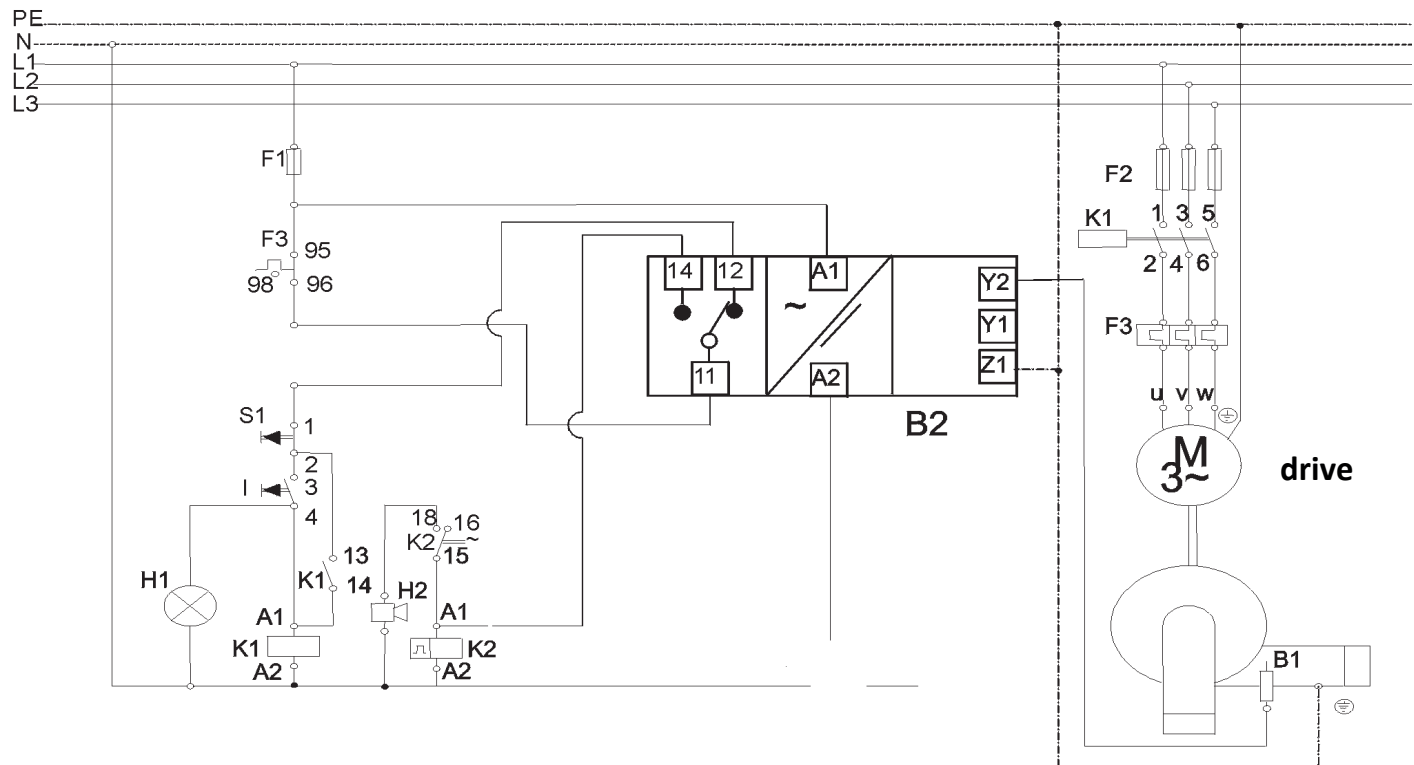
Détergents
Solvants à base de cire, paraffine de gasoil, nettoyants alcalins, eau chaude

Tableau 13 Détergents

10.2 Schéma du détecteur de fuites pour l'utilisation des pompes à des emplacements non dangereux

Le schéma ci-dessous est valable uniquement pour le détecteur de fuites constitué :

- d'un capteur pour le détecteur de fuites (de marque Verderflex Rollit, standard) ;
- d'un ampli-séparateur (de marque Disibeint, type DNSA).



- A1** - contrôle du niveau, type DNSA
- B1** - capteur
- F1** - fusible
- F2** - fusible du moteur
- F3** - protections contre les surcharges du moteur
- H1** - témoin de marche
- H2** - avertisseur sonore, avertisseur lumineux
- K1** - contacteur du moteur
- K2** - clignotant (0,5 s)
- M** - moteur (moteur de la pompe)
- S1** - bouton poussoir



Les branchements doivent être réalisés uniquement par du personnel qualifié et autorisé !



L'ampli-séparateur ne doit pas être utilisé à des emplacements dangereux. Il doit rigoureusement être installé à l'extérieur de ces zones.

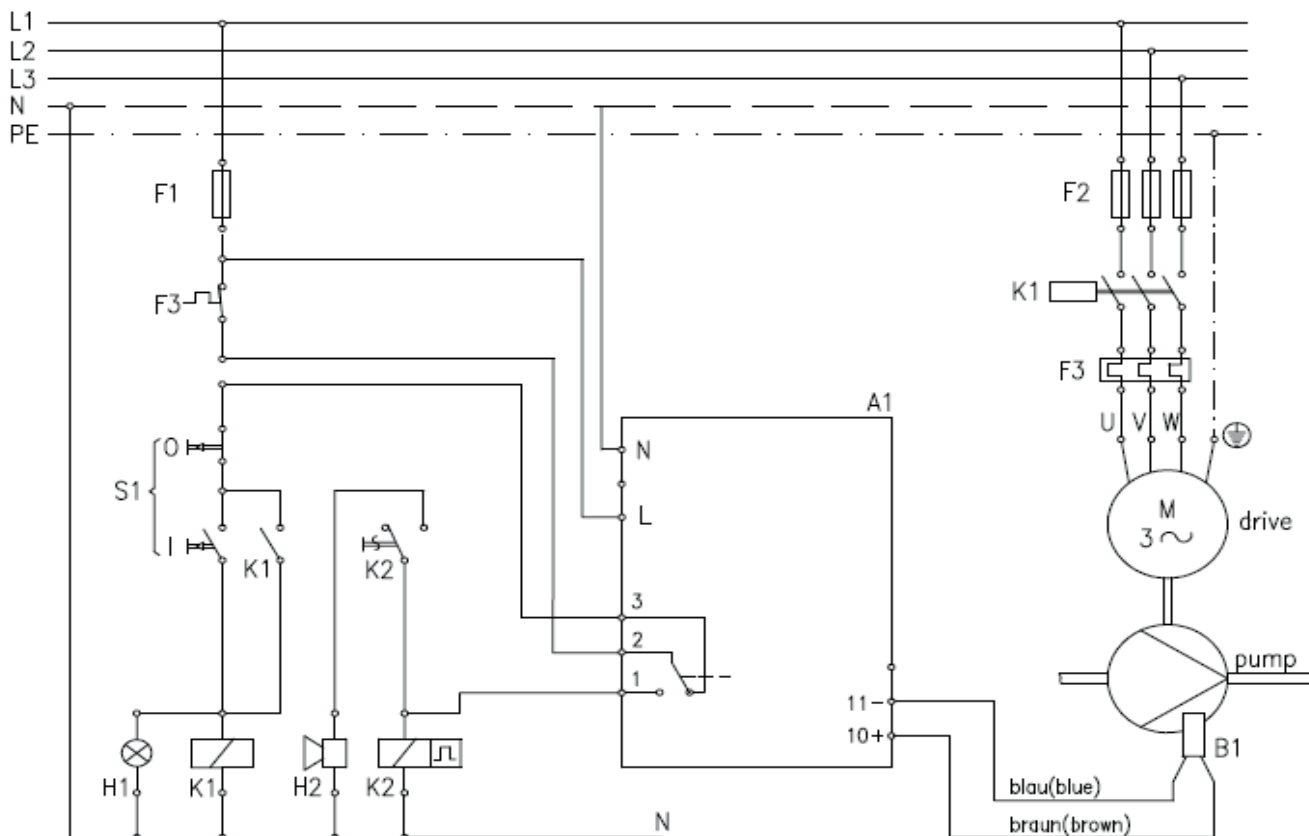


Le détecteur standard de fuites sur le tuyau n'est pas adapté à une utilisation à des emplacements dangereux et avec des matériaux diélectriques.

10.3 Schéma du détecteur de fuites pour l'utilisation des pompes à des emplacements dangereux

Le schéma ci-dessous est valable uniquement pour le détecteur de fuites constitué :

- d'un détecteur de proximité capacitif (de marque Rechner, type KAS-40-14-N-M12) ;
- d'un ampli-séparateur (de marque Rechner, type N-132/1-01).



- A1** - ampli-séparateur, type N-132/1-01
B1 - capteur capacitif (NAMUR à deux fils)
F1 - fusible de la commande
F2 - fusible du moteur
F3 - relais de protection du moteur
H1 - Témoin lumineux « Moteur en marche »
H2 - avertisseur sonore, avertisseur lumineux
K1 - contacteur du moteur
K2 - relais du clignotant, 0,5 s
M - moteur (moteur de la pompe)
S1 - double bouton poussoir



Les branchements doivent être réalisés uniquement par du personnel qualifié et autorisé !



L'ampli-séparateur ne doit pas être utilisé à des emplacements dangereux. Il doit rigoureusement être installé à l'extérieur de ces zones.



Le détecteur standard de fuites sur le tuyau n'est pas adapté à une utilisation à des emplacements dangereux et avec des matériaux diélectriques.

10.4 Dispositif de contrôle de l'éclatement du tuyau, type « SPS »

Les illustrations suivantes sont valables uniquement pour une utilisation dans des zones non dangereuses et pour des matériaux diélectriques constitués de deux pièces : un capteur de rupture du tuyau et son câble de connexion

- « PLC » (automate programmable) de contrôle de la rupture du tuyau
- Détecteurs de proximité capacitifs
- Tension de fonctionnement de 12 à 30 V C.C.
- Sortie de commutation : PNP (normalement ouverte ou normalement fermée)



- Raccord de câble pour capteur de PLC (branchement électrique sur site)



11 Liste des figures et tableaux

11.1 Liste des figures

Figure 1	Plaque signalétique	3.2.1
Figure 2	Plan	3.3
Figure 3	Fixation de l'appareil de levage à l'unité de pompage	4.1.2
Figure 4	Pour l'adduction de matériaux contenant des solides	5.5
Figure 5	Pour l'adduction de matériaux contenant des solides	5.5
Figure 6	Installation du tuyau de la pompe	5.6
Figure 7	Installation du tuyau de la pompe	5.6
Figure 8	Installation du tuyau de la pompe	5.6
Figure 9	Installation du tuyau de la pompe	5.6
Figure 10	Démontage du tuyau	7.4.1
Figure 11	Démontage du tuyau	7.4.1
Figure 12	Démontage du tuyau	7.4.1

11.2 Liste des tableaux

Tableau 1	Groupes cibles et leurs responsabilités	1.1
Tableau 2	Avertissements et conséquences de leur non-respect	1.2
Tableau 3	Symboles et leur signification	1.2
Tableau 4	Description de la pompe et des accessoires	3.4
Tableau 5	À faire et à ne pas faire	5.4.3
Tableau 6	Mesures à prendre si la pompe est à l'arrêt	6.3
Table 7	Mesures à prendre en fonction du comportement du liquide pompé	6.3
Tableau 8	Calendrier de maintenance	7.2.2
Tableau 9	Mesures à prendre pour les retours	7.3
Tableau 10	Liste de résolution des problèmes de la pompe	9.1
Tableau 11	Caractéristiques de la pompe	10.1.1
Tableau 12	Couples de serrage des fixations de la pompe	10.1.3
Tableau 13	Détergents	10.1.5
Tableau 14	Déclaration de conformité d'après la Directive Machines CE	12

12 Déclaration de conformité d'après la Directive Machines CE



Déclaration de conformité CE d'après la Directive Machines, annexe II A		
<p>Nous, PONNDORF Gerätetechnik GmbH, Leipziger Strasse 374, 34123 Kassel, Germany déclarons par le présent document que la machine désignée ci-dessous est conforme aux directives CE concernées énumérées ci-après:</p> <p>Désignation Verderflex Rollit 19-35 H</p> <p>Directives CE :</p> <ul style="list-style-type: none"> • Directive Machines (2006/42/CE) • Directive Basse tension (2014/35/UE) • Directive CEM (2014/30/UE) <p>Normes harmonisées applicables :</p> <ul style="list-style-type: none"> • EN 809 A1/AC 		
Responsable de la documentation	PONNDORF Gerätetechnik GmbH Leipziger Strasse 374, 34123 Kassel, Germany	
Date: 01/ 09/ 2019	Cachet de l'entreprise/signature :  Till Völker <i>Directeur du développement et de la fabrication</i>	Cachet de l'entreprise/signature :  Till Völker <i>Directeur de la qualité</i>

Tableau 14 Déclaration de conformité d'après la Directive Machines CE