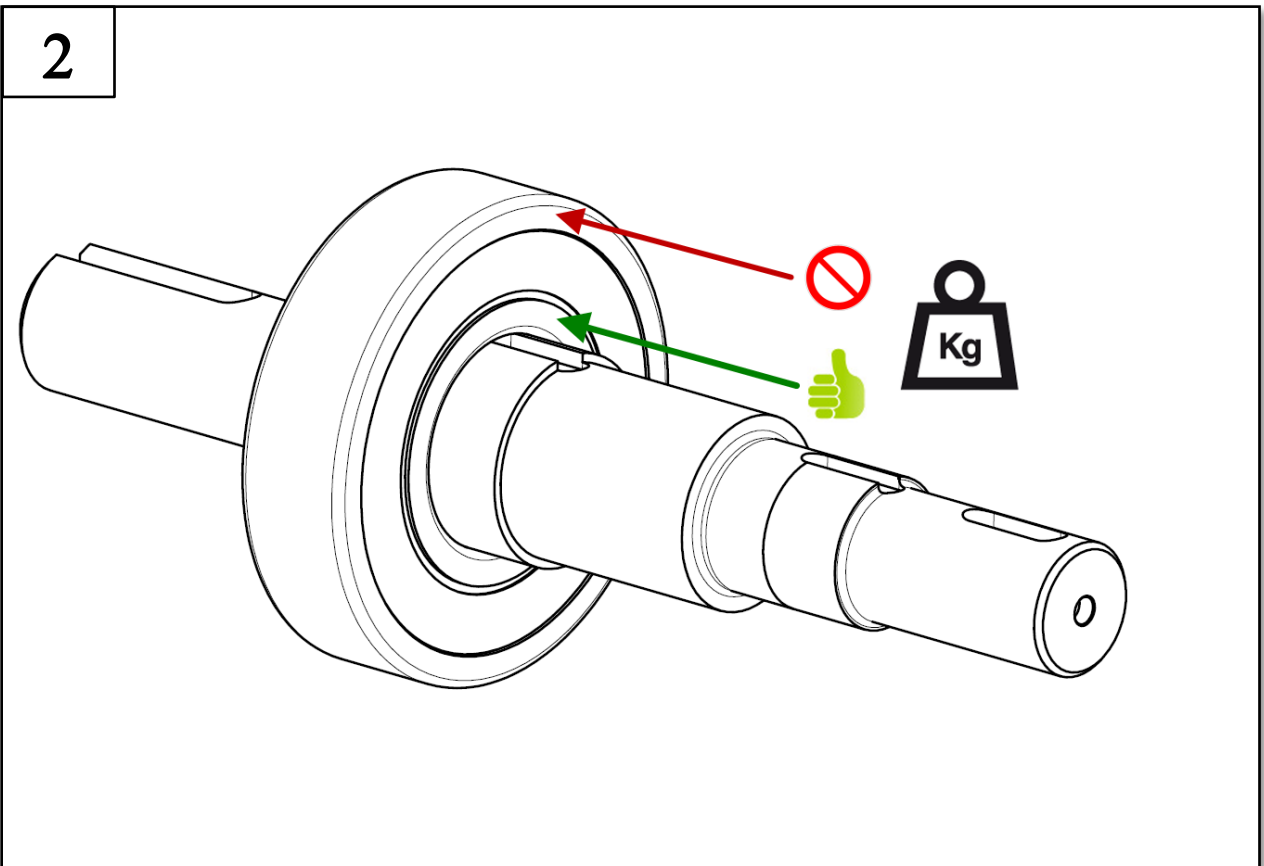
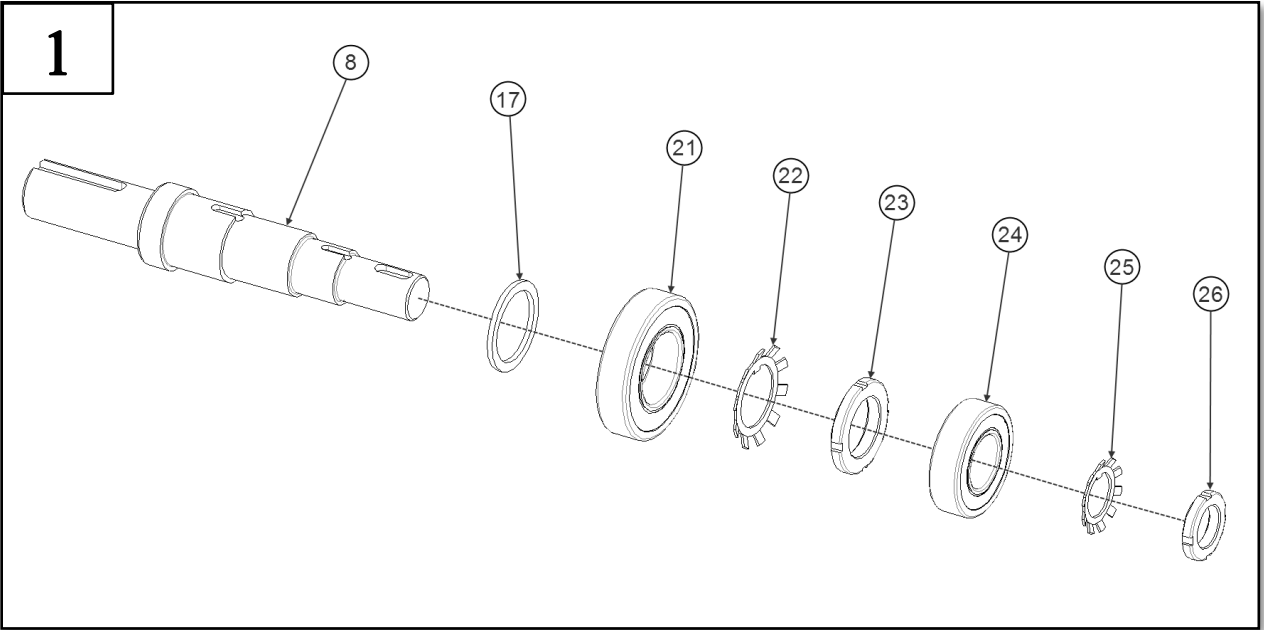
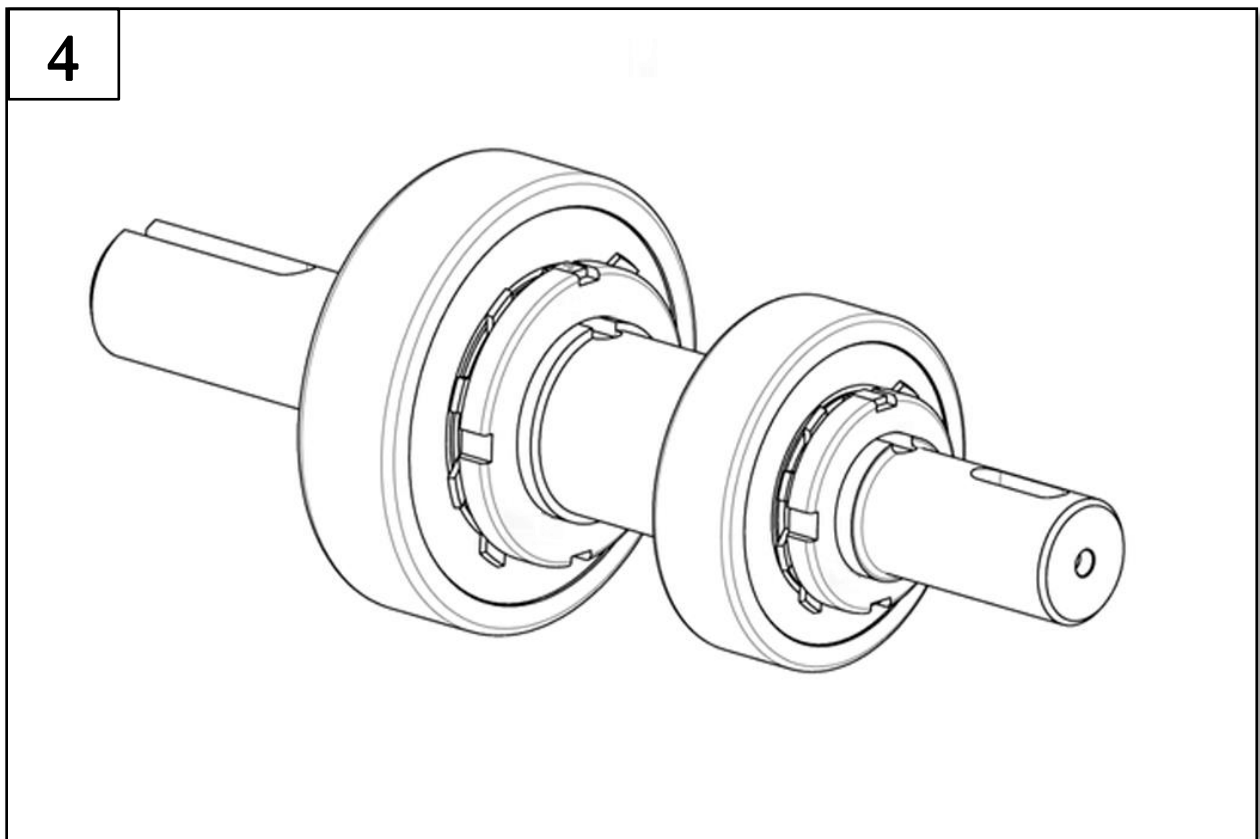
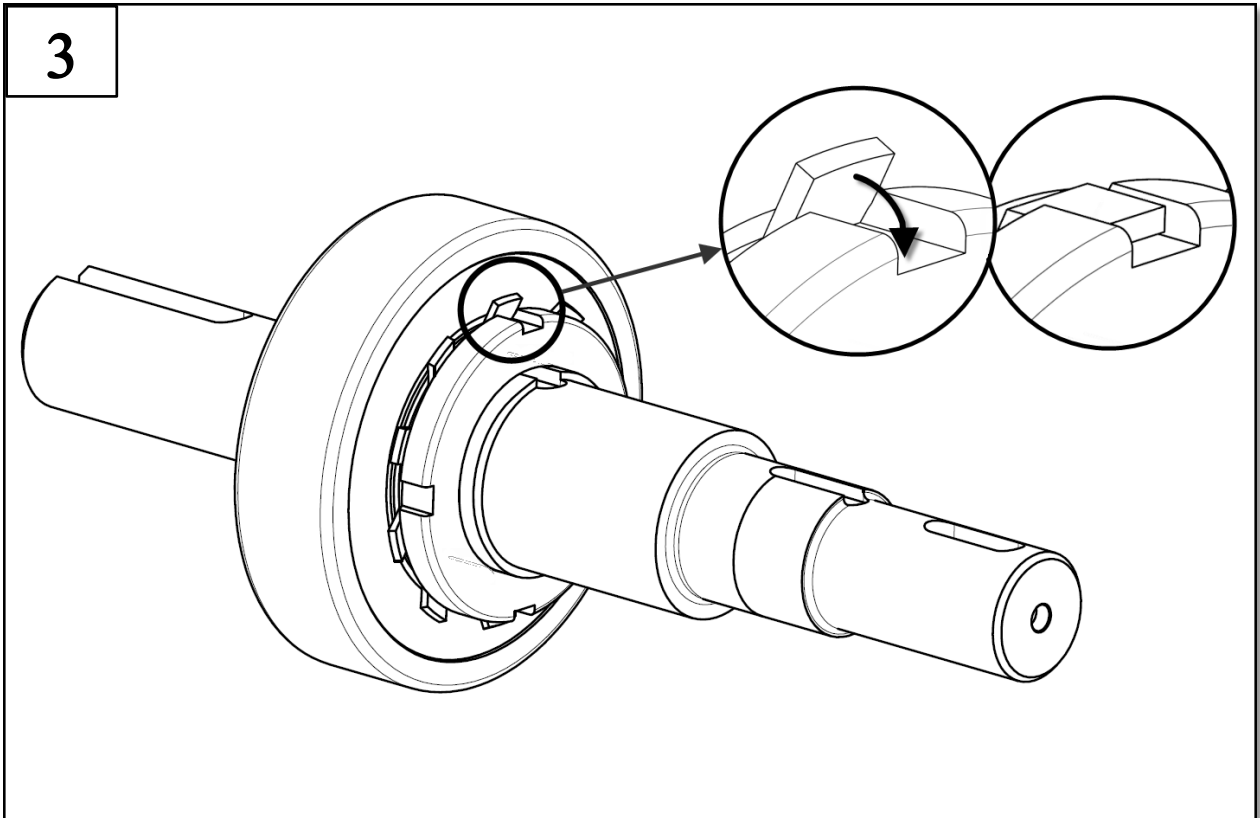


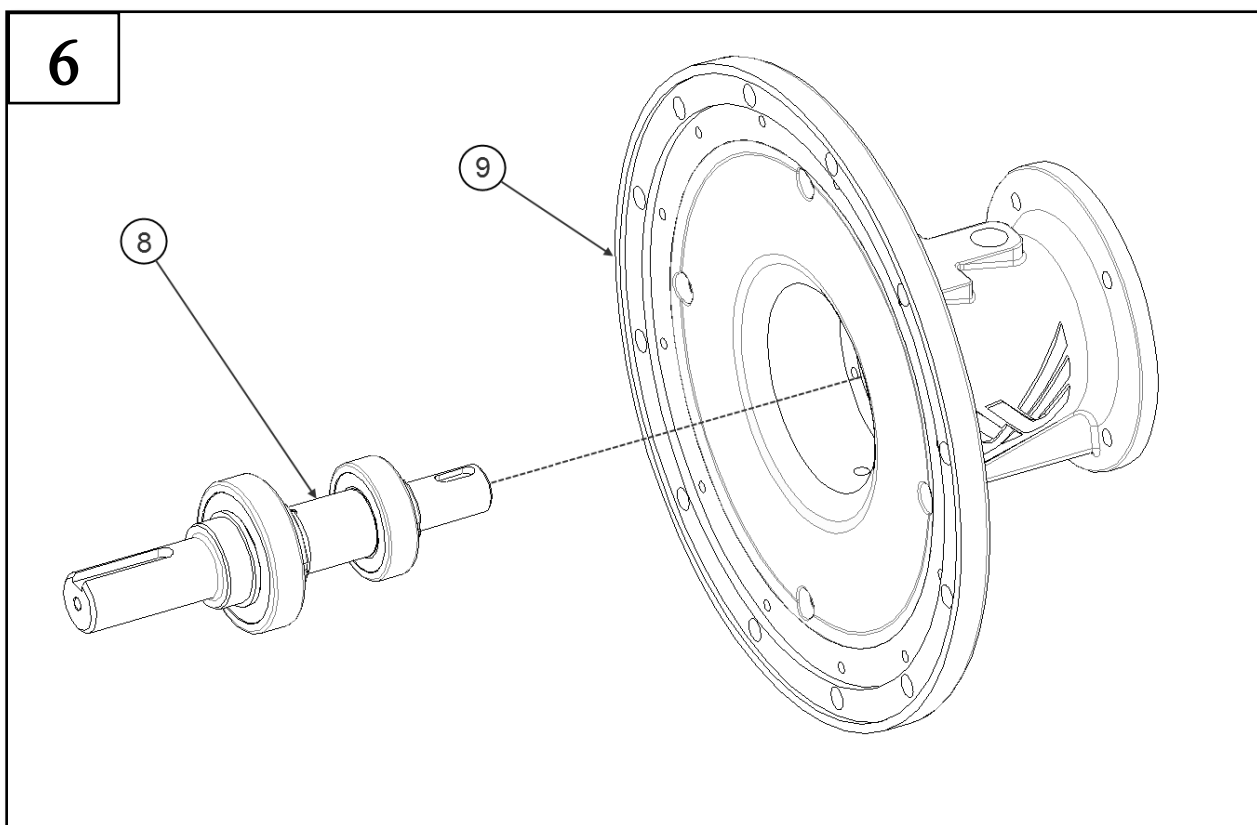
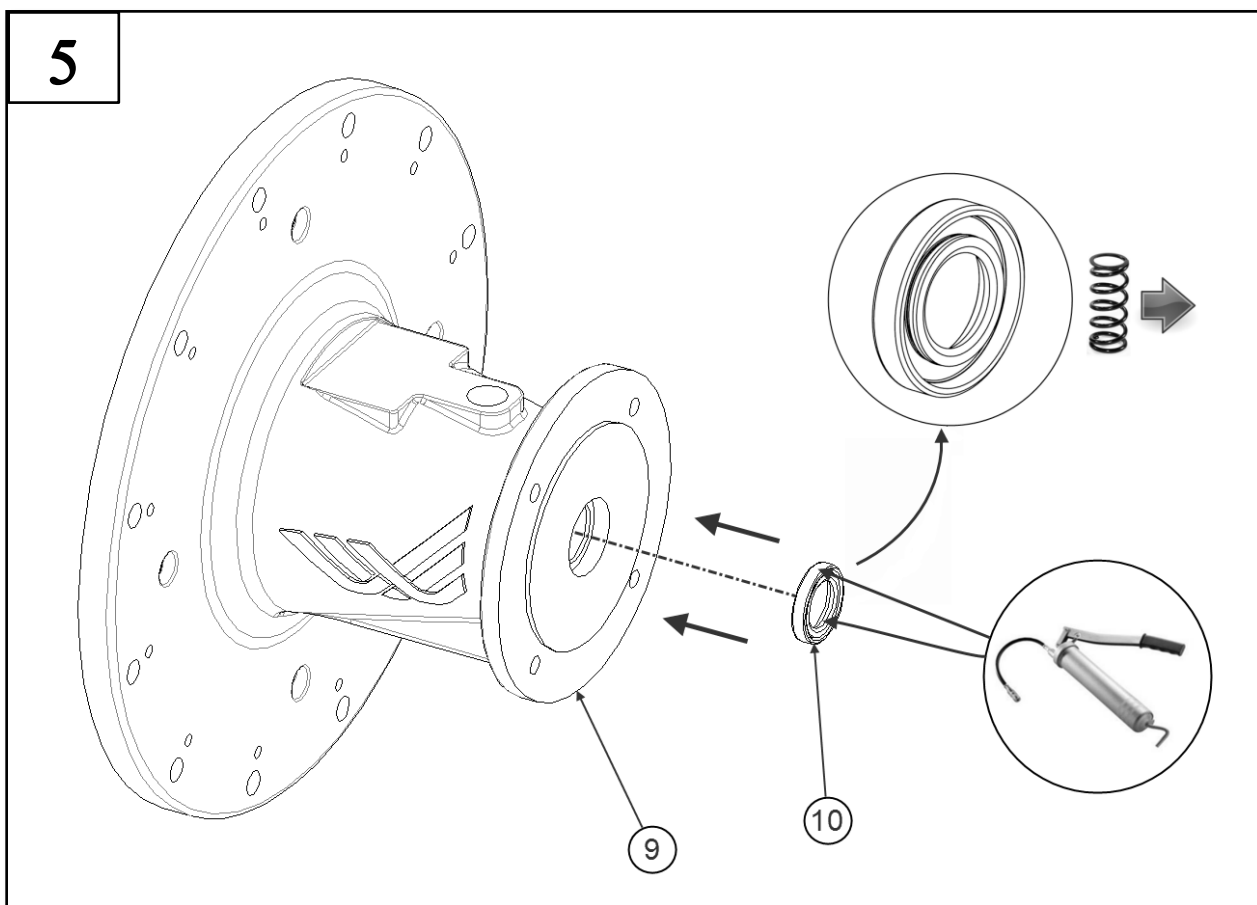
BOM

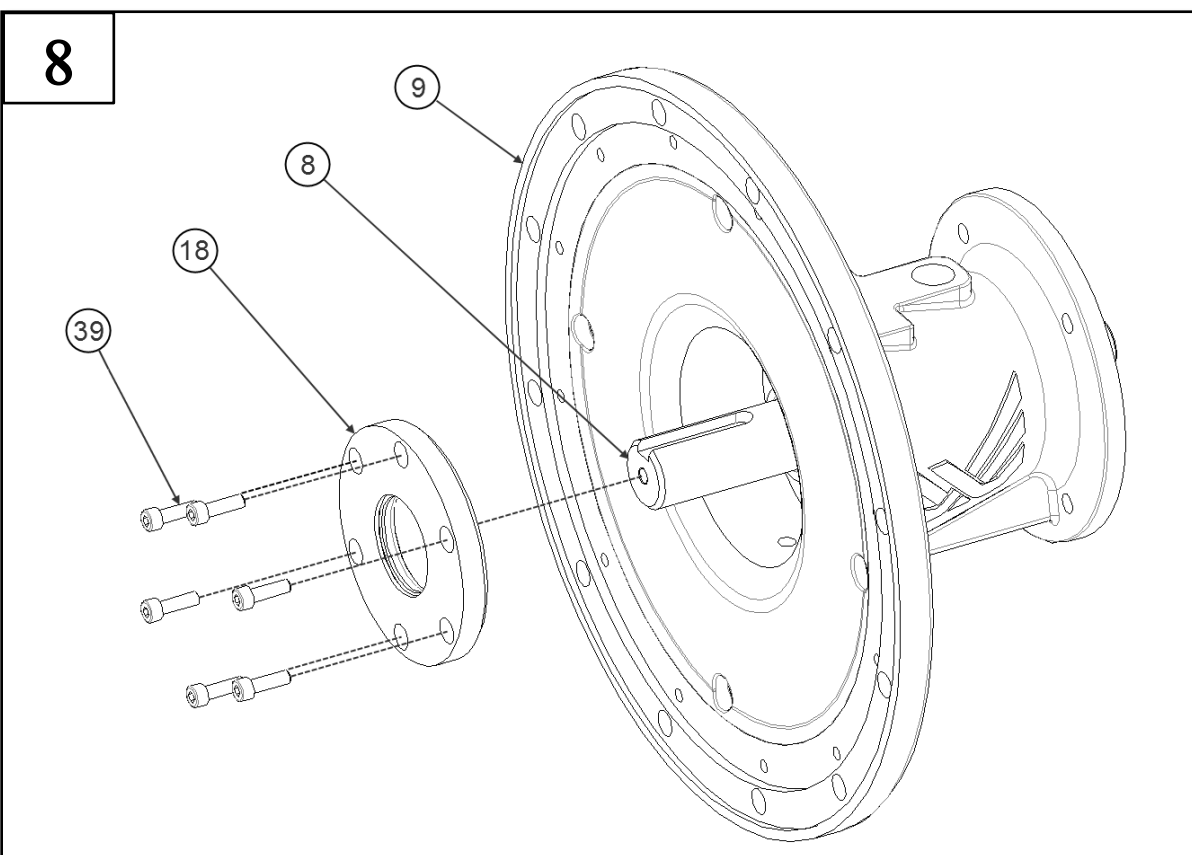
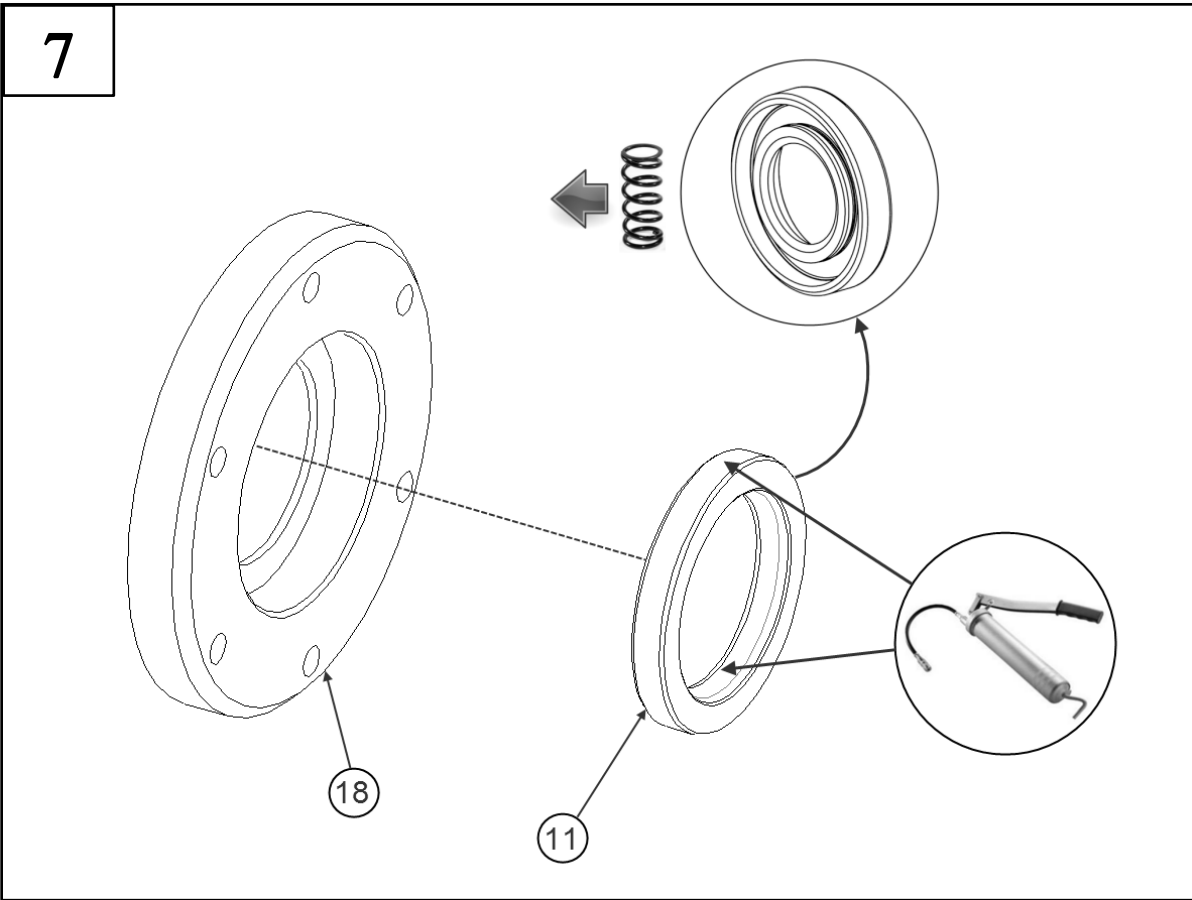
Pos	Part name	Part nr.	Qty	Material
1	Pomphuis/Corps de pompe/Pump casing/Pumpengehäuse	 Packo	1	DUPLEX
2	Waaier/Roue/Impeller/Laufrad	2097232	1	AISI316L
4	Waaierschroef/Vis de roue/Impeller screw/Laufradschraube	40440	1	DUPLEX
5	Pompachterplaat/Fond de pompe/Back plate/Gehäuseplatte	202446	1	AISI316L
6	Mechanische dichting/Garniture mécanique/Mechanical seal/Gleitringdichtung	475090	1	Carbon/Sic/EPDM
8	Pompas/Arbre de pompe/Pump shaft/Pumpenwelle	200505 *	1	AISI304
9	Lagerstoel/Palier/Pedestal/Lagerbock	241165	1	AISI304
10	Oliekeerring/joint à lèvres/Lipseal/Simmerring	204292	1	NBR
11	Oliekeerring/joint à lèvres/Lipseal/Simmerring	237745	1	NBR
12	Waaierbevestigingsspie/Clavette de roué/Impeller key/Laufradpassfeder	49402	1	AISI316
14	Rondsel/Rondelle/Washer/Federscheibe	44804	6	AISI304
15	Moer/Ecrou/nut/mutter	20473	6	AISI304
17	Afstandsring Lager-pompas/Entretoise roulement-arbe de pompe/Spacer Bearing-pump shaft/ Abstandsring Lager-Pumpenwelle	200508 *	1	AISI304
18	Schijf/Bride/Flange/Flansch	241203	1	AISI304
19	Pomphuisdichting/Joint de corps de pompe/Gasket for pump casing/Dichtring für Pumpengehäuse	201024	1	EPDM
20	Waaierschroefdichting/Joint de vis de roue/Impeller screw O-ring/Dichtring für Laufradschrauben	200350	1	EPDM
21	Lager/Roulement/Bearing/Lager	204290 *	1	
22	Borgring/Rondelle-frein appropriée/Appropriate lock washer/Passendes Sicherungsblech	42528 *	1	
23	Borgmoer/Ecrou de serrage/Lock nut/Wellenmutter	42527 *	1	
24	Lager/Roulement/Bearing/Lager	204291 *	1	
25	Borgring/Rondelle-frein appropriée/Appropriate lock washer/Passendes Sicherungsblech	204289 *	1	
26	Borgmoer/Ecrou de serrage/Lock nut/Wellenmutter	204288 *	1	
27	Afstandsbus/Entretoise/Spacer/Abstandsring	 Packo	1	AISI304
32	Zeskantstop/Bouchon/Plug/Stopf	26965	1	AISI316
33	Steun/Support/Support/Fuß	241204	1	AISI304
34	Draadstang,vijs/Goujon,vis/Threaded stud,screw/Stiftschraube	27228	4	AISI304
35	Motorspie/ Clavette du moteur/ Motor key/ Motorpassfeder	51900D	1	AISI316
36	Rondsel/Rondelle/Washer/Federscheibe	20352	4	AISI304
39	Draadstang,vijs/Goujon,vis/Threaded stud,screw/Stiftschraube	201867	6	AISI316

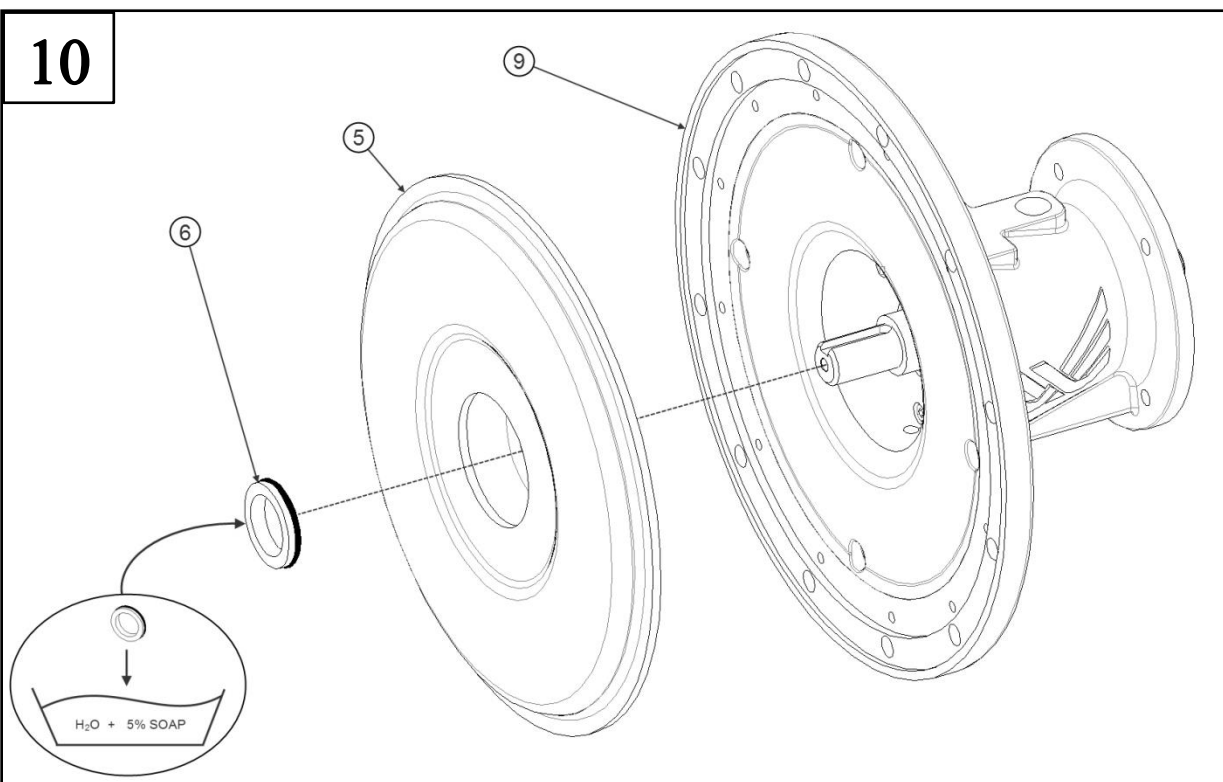
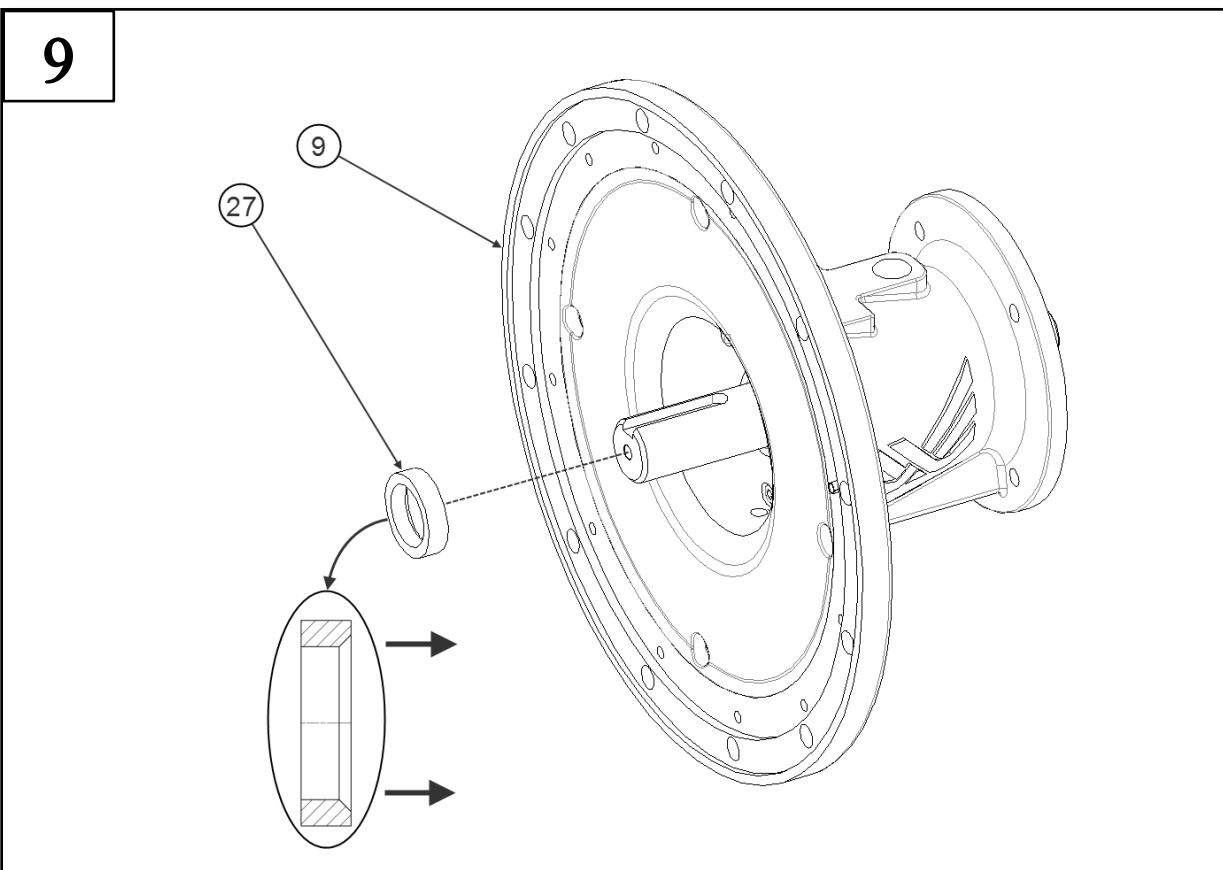
237185 = all parts with *

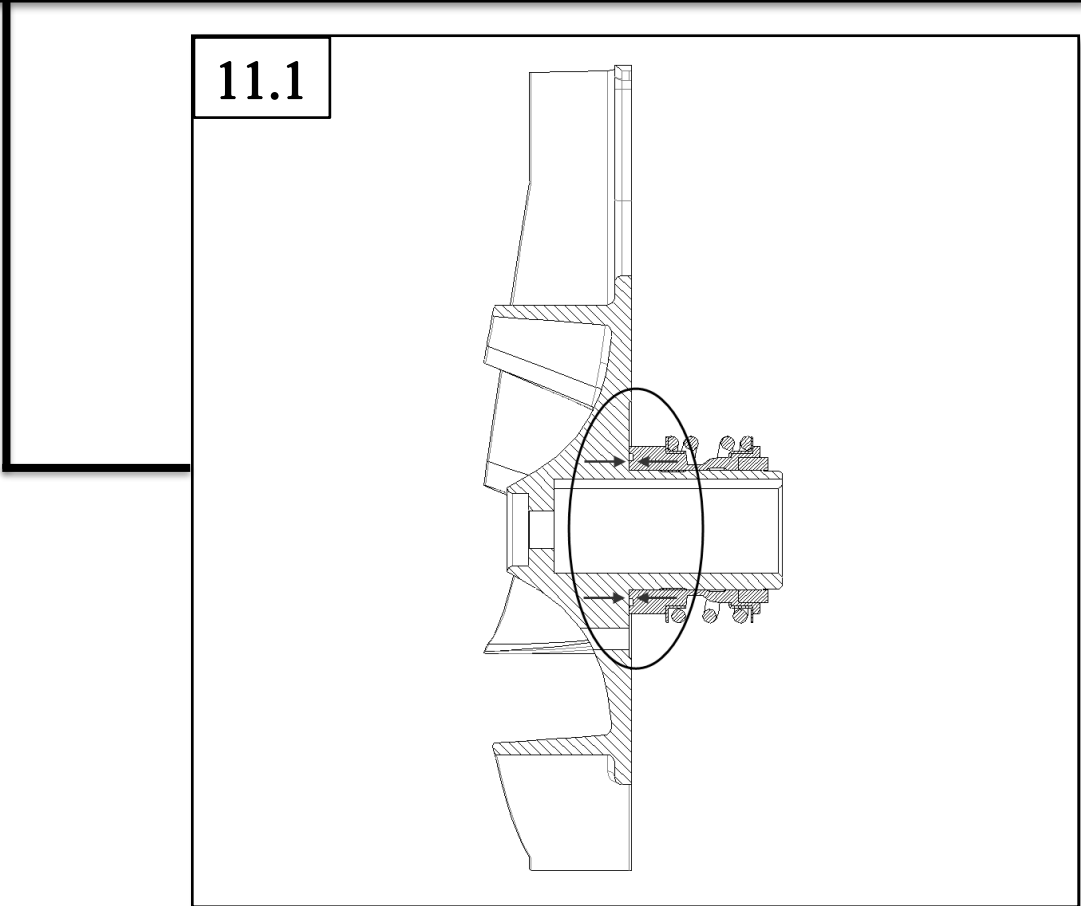
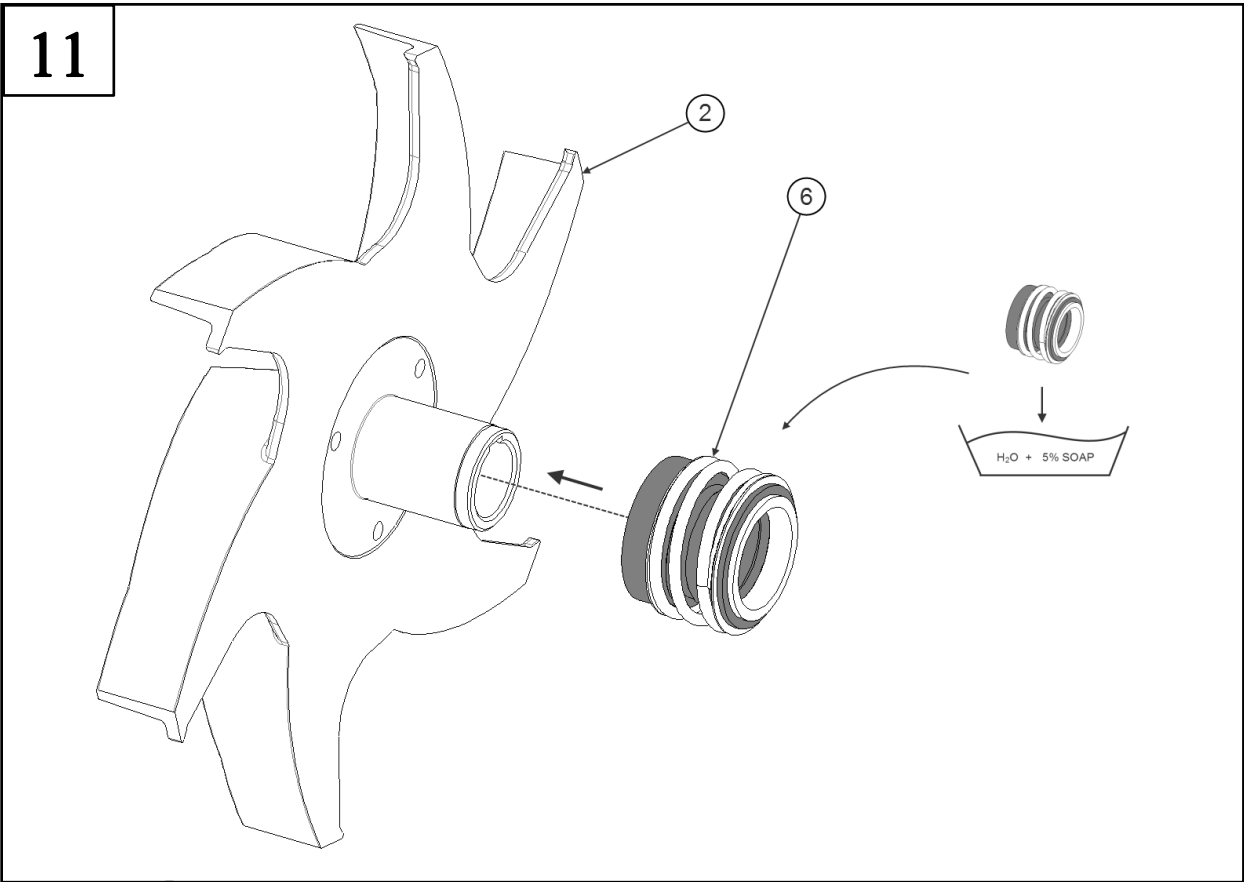


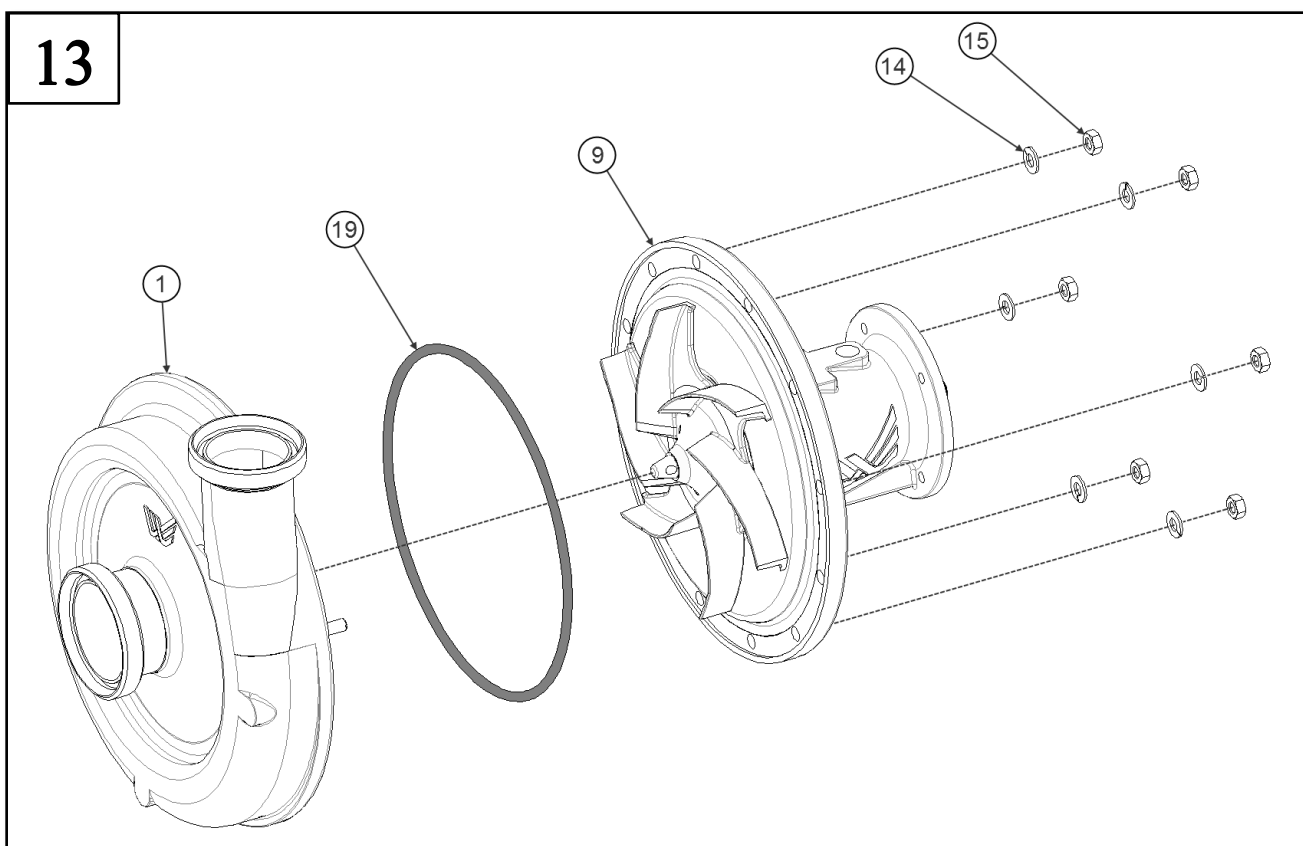
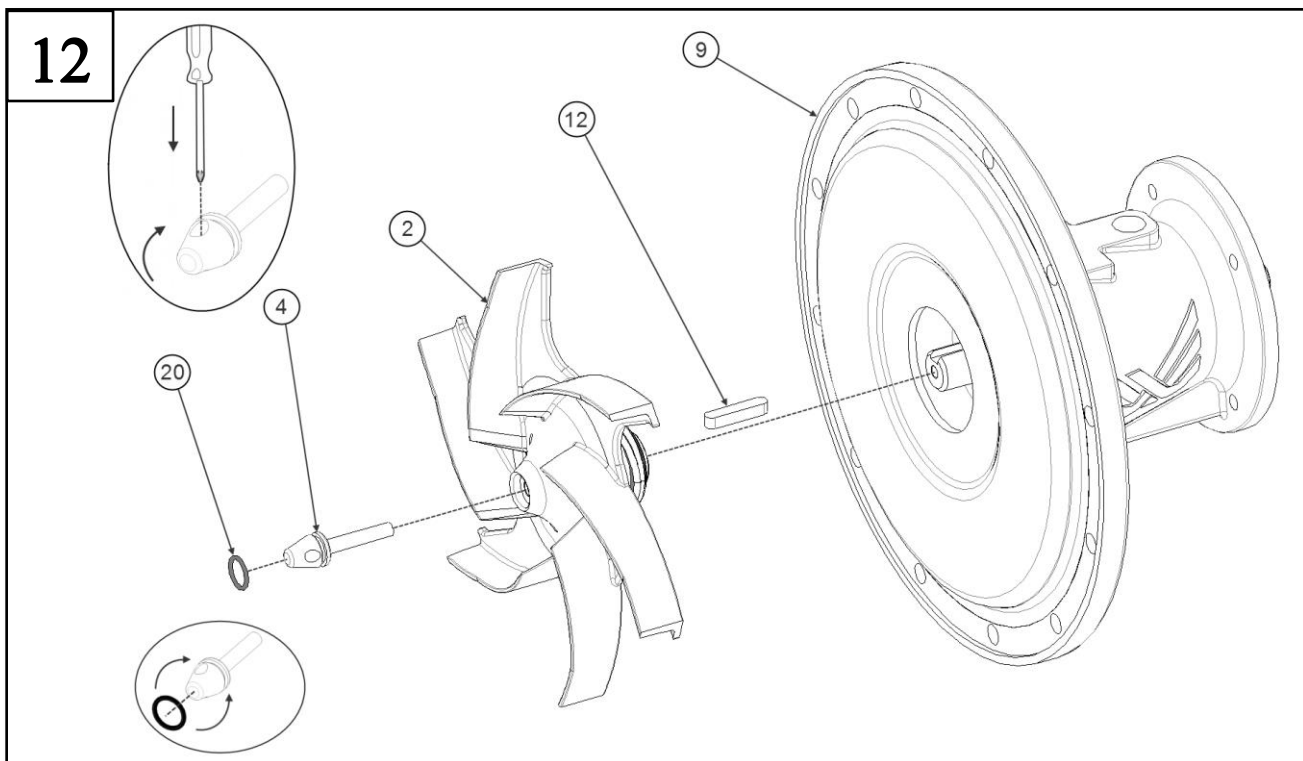




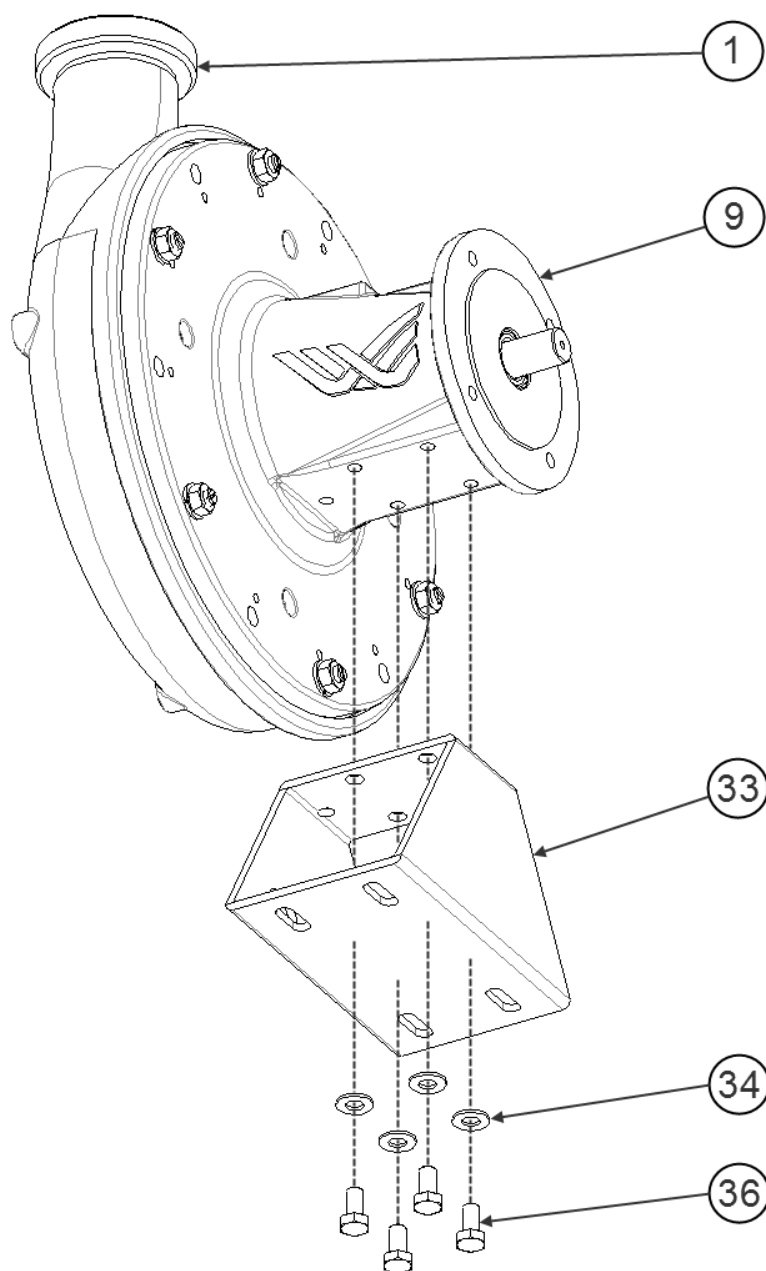




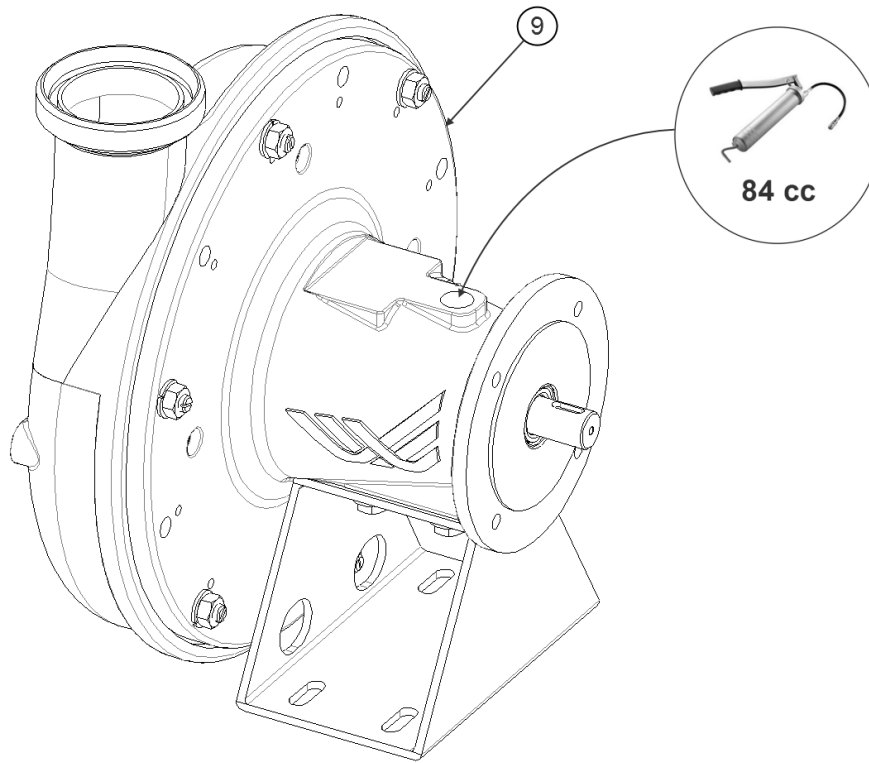




14



15



16

