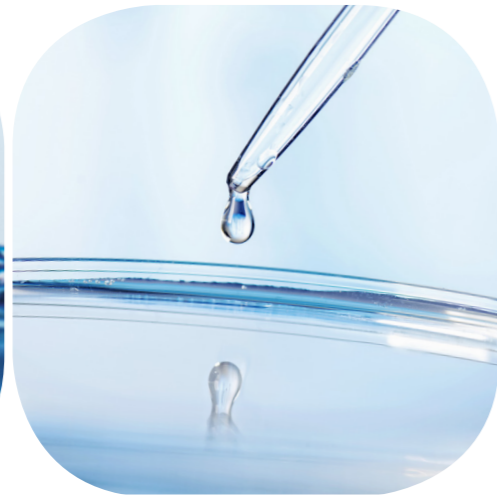




Farmaceutische pompen

Pompen voor de biotech en farmaceutische industrie.



Packo Pumps, uw ideale partner in de farmaceutische industrie

In de farmaceutische industrie zijn purified water (PUW) en water for injection (WFI) van vitaal belang. Maar de kwaliteit van het water staat of valt met de pompen die voor de waterbehandeling worden ingezet. Deze brochure biedt een overzicht van onze steriele pompen in roestvast staal. U vindt er ook een schematisch overzicht dat aangeeft waar onze pompen in de farmaceutische industrie kunnen worden ingezet.

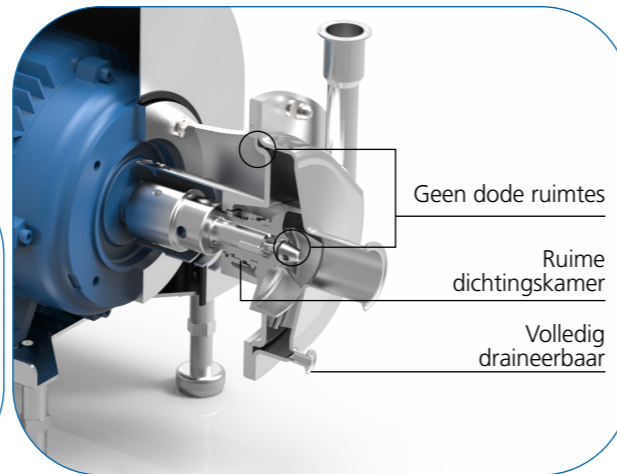
Packo Pumps kent momenteel een sterke groei in de farmaceutische nijverheid. Veel heeft te maken met de kwaliteit van de pompen. Zo voldoet de oppervlakteruwheid aan de meest strenge eisen en worden ze onderworpen aan een doorgedreven interne Factory Acceptance Test (FAT). Onze pompen worden dan ook geleverd met de bijhorende certificaten en leveranciersdocumenten.

Maar bovenal is het onze knowhow van de specifieke processen die het verschil maakt. Dit heeft onder andere geleid tot de creatie van de Novapad dichting, die de duurzaamheid en bedrijfszekerheid aanzienlijk verhoogt. Daarnaast zorgt het inzetten van onze kennis voor het hoogste pompendement – met als gevolg de laagste energiefactuur - en een lage NPSH.

We optimize your flow



Perfect reinigbare constructie. EHEDG- en 3A-certificaat beschikbaar voor voedingspompen, farmaceutische pompen en ook voor CIP-retour pompen.



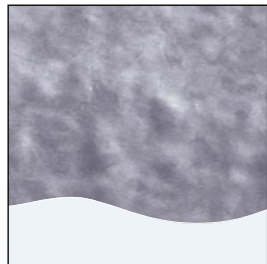
Kwaliteitsproduct met de hoogste hydraulische rendementen en de laagste NPSH-waarden.

Lagere energiefacturen dankzij Packo-pompen!

Gemakkelijk, modulair, onderhoudsvriendelijk en robuust concept.

Elektrolytisch gepolijst

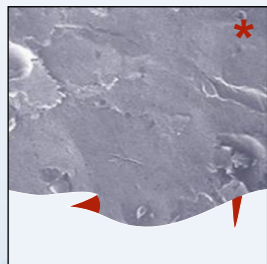
(zowel voor delen in contact als niet in contact met de vloeistof);



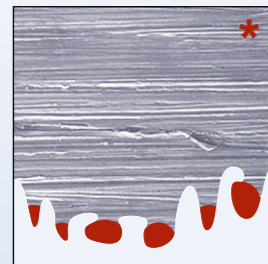
Elektrolytisch gepolijst

Alle pompen worden elektrolytisch gepolijst. Vergeleken met andere technieken heeft dit de volgende voordelen:

- Verhoogde weerstand tegen corrosie
- Verminderde inwendige materiaalspanningen, minder spanningscorrosie
- Verhoogde weerstand tegen kleven van producten
- Geen risico op insluitingen van bacteriën door extreem lage microruwheid



Geparelstraald



Geslepen korrel 240

* Hogere kans op bacteriehaarden met een ander pommerk.

Ontworpen voor farma

Zelfs als de vereisten tot het uiterste worden gedreven, zoals in de farmaceutische industrie, bieden we een oplossing.

Met hun ongeëvenaard, hygiënisch en robuust ontwerp behoren onze pompen tot de meest efficiënte pompen in de sector.

Ontdek enkele kenmerken van Packo-pompen en ontdek waarom wij de perfecte match zijn voor uw farmaceutisch proces.



Steriele gebalanceerde afdichtingen, ook voor hogere inlaatdrukken.

Hydropad dichting voor WFI > 80 °C.

Novapad geschikt voor SIP wanneer de pomp in bedrijf is.



Conform geldende normen en wetgevingen vooral binnen, maar ook buiten Europa.



Voor verzending worden alle pompen onderworpen aan een doorgedreven, geautomatiseerd testprotocol. Capaciteit- en druktesten, alsook een trillingsmeting en controle van de hoofdafmetingen, maken deel uit van de standaard testprocedure. 100% eindcontrole!

ISO 9001:2015
ISO 14001:2015



BQA_QMS019_C_1994041



BQA_EMS019_C_2015041



Gestandaardiseerde motorafmetingen volgens IEC. Leverbaar conform lokale motorwetgevingen.

Certificaten en leveranciersdocumenten

Factory acceptance tests en certificaten van de Packo pompseries voor de farma-industrie.

Interne FAT (Factory Acceptance Test) geldig voor Packo-pompseries PHP2 en PRP2 voor gebruik in de farmaceutische en biotechnologische industrie:

Standaard worden de volgende interne fabriekstesten uitgevoerd:

- Pompprestatietest met de gevraagde spanning en frequentie gemeten op 5 punten op de curve inclusief het werkpunt dat moet worden gecertificeerd.
- Ruwheidswaardemeting van de oppervlakken in contact met het verpompte medium (pomphuis, waaier en achterplaat)
- Hydrostatische druktest (1 minuut bij 5 bar)
- Inspectie van de hoofdpompafmetingen inclusief haaksheid van de aansluitingen

Als een optie kunnen de volgende tests ook worden uitgevoerd:

- Geluidsniveaumeting LpA in werkpunt dat moet worden gecertificeerd
- NPSHr-waardemeting in werkpunt dat moet worden gecertificeerd

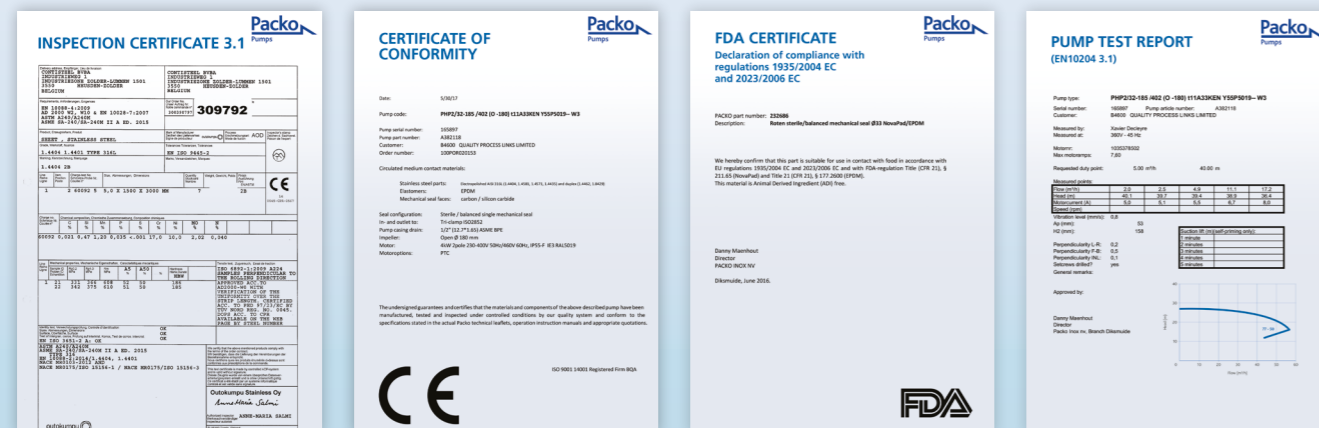
Certificaten en leveranciersdocumenten geldig voor Packo-pompseries PHP2 en PRP2 voor gebruik in de farmaceutische en biotechnologische industrie:

Elke Packo-pomp wordt standaard geleverd met de volgende documenten:

- Ruwheidscertificaat voor de oppervlakken in contact met het verpompte medium (EN10204 3.1)
- Pompprestatietestcertificaat (5 punten) (EN10204 3.1)
- Conformiteitscertificaat (EN10204 2.1)
- Materiaalcertificaat voor waaier, impellerschroef, geperst deel en tri-clamp ferrules van het pomphuis en het geperste deel van de achterplaat (EN10204 3.1)
- FDA-verklaring mechanische asafdichting
- FDA-verklaring o-ringen

Als optie zijn de volgende certificaten ook beschikbaar

- USP CI, VI, USP CI, VI 121°C & ADI free certificering voor enkele van de geïnstalleerde o-ringmaterialen
- Passivatie- en elektropolijstcertificaat (EN10204 2.1)
- NPSH-meetcertificaat op werkpunt (EN10204 3.1)
- Geluidsniveau LpA certificaat op werkpunt (EN10204 3.1)
- Hydrostatische druktest certificaat (EN10204 2.1)



Novapad dichting

Voor toepassingen met slechte smering



Voor toepassingen waarbij de afdichtingsvlakken van de mechanische asafdichting slecht gesmeerd worden, heeft Packo Pumps de Novapad-dichting ontwikkeld. De afdichtingsvlakken bestaan uit speciaal behandelde siliciumcarbide om zelfsmierend te zijn en tegelijkertijd dezelfde hardheid en duurzaamheid van siliciumcarbide te behouden.

Dankzij deze specifieke eigenschappen is de Novapad-afdichting de ideale oplossing voor CIP-retourtoepassingen waarbij de smering van de afdichtingsvlakken vaak zeer beperkt is.

De Novapad-afdichting is ook zeer geschikt voor pompen die in werking zijn tijdens het sterilisatieproces.

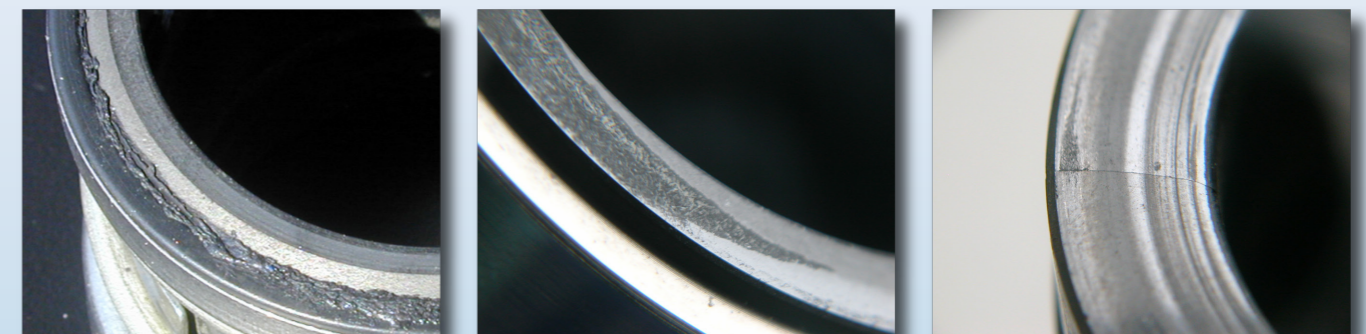
In dit specifieke geval is er geen vloeistof meer aanwezig in de pomp maar stoom.

De dichtingen zijn FDA en USP gecertificeerd.

Typische toepassingen:

- CIP-retourpomp in de farmaceutische en biotechnologische industrie.
- Pompen met een enkelvoudige mechanische asafdichting die dicht bij het kookpunt van de vloeistof werken.

Mechanische afdichting met SiC / SiC- glijvlakken - slechte smering



Purified water lijn:

- Circulatie voor het steriel houden van PW, UV & Ozon behandeling, etc.
- Steriel design geschikt voor CIP & SIP
- Laag energieverbruik
- Elektrolytisch gepolijst, Ra < 0.8 of 0.4 µm

Pompseries:

- PHP2..... p. 8
- FP2+ p. 12



NAAR
GEBRUIKERS
OF DESTILLATIE

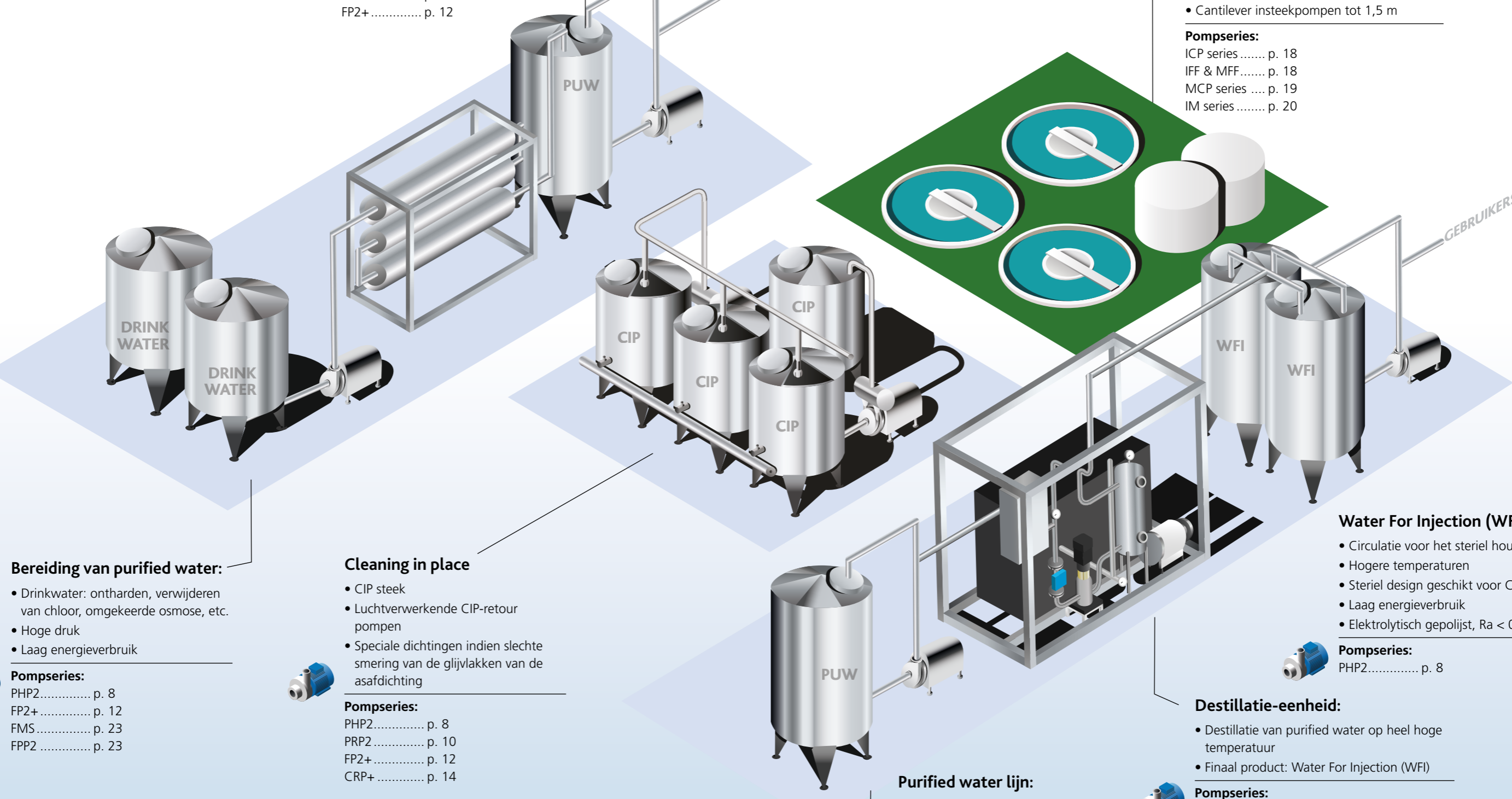
Afvalwater

- Roestvaststalen pompen met industriële afwerking
- Pompen met vortexwaaier
- Cantilever insteekpompen tot 1,5 m

Pompseries:

- ICP series p. 18
- IFF & MFF..... p. 18
- MCP series p. 19
- IM series p. 20

GEBRUIKERS



Bereiding van purified water:

- Drinkwater: ontharden, verwijderen van chloor, omgekeerde osmose, etc.
- Hoge druk
- Laag energieverbruik

Pompseries:

- PHP2..... p. 8
- FP2+ p. 12
- FMS p. 23
- FPP2 p. 23



Cleaning in place

- CIP steek
- Luchtverwerkende CIP-retour pompen
- Speciale dichtingen indien slechte smering van de glijvlakken van de asafdichting

Pompseries:

- PHP2..... p. 8
- PRP2 p. 10
- FP2+ p. 12
- CRP+ p. 14



Purified water lijn:

- Circulatie voor het steriel houden van PW, UV & Ozon behandeling, etc.
- Steriel design geschikt voor CIP & SIP
- Laag energieverbruik
- Elektrolytisch gepolijst, Ra < 0.8 of 0.4 µm

Pompseries:

- PHP2..... p. 8
- FP2+ p. 12



Water For Injection (WFI) lijn:

- Circulatie voor het steriel houden van WFI
- Hogere temperaturen
- Steriel design geschikt voor CIP & SIP
- Laag energieverbruik
- Elektrolytisch gepolijst, Ra < 0.4 µm

Pompseries:

- PHP2..... p. 8



Destillatie-eenheid:

- Destillatie van purified water op heel hoge temperatuur
- Finaal product: Water For Injection (WFI)

Pompseries:

- PHP2..... p. 8

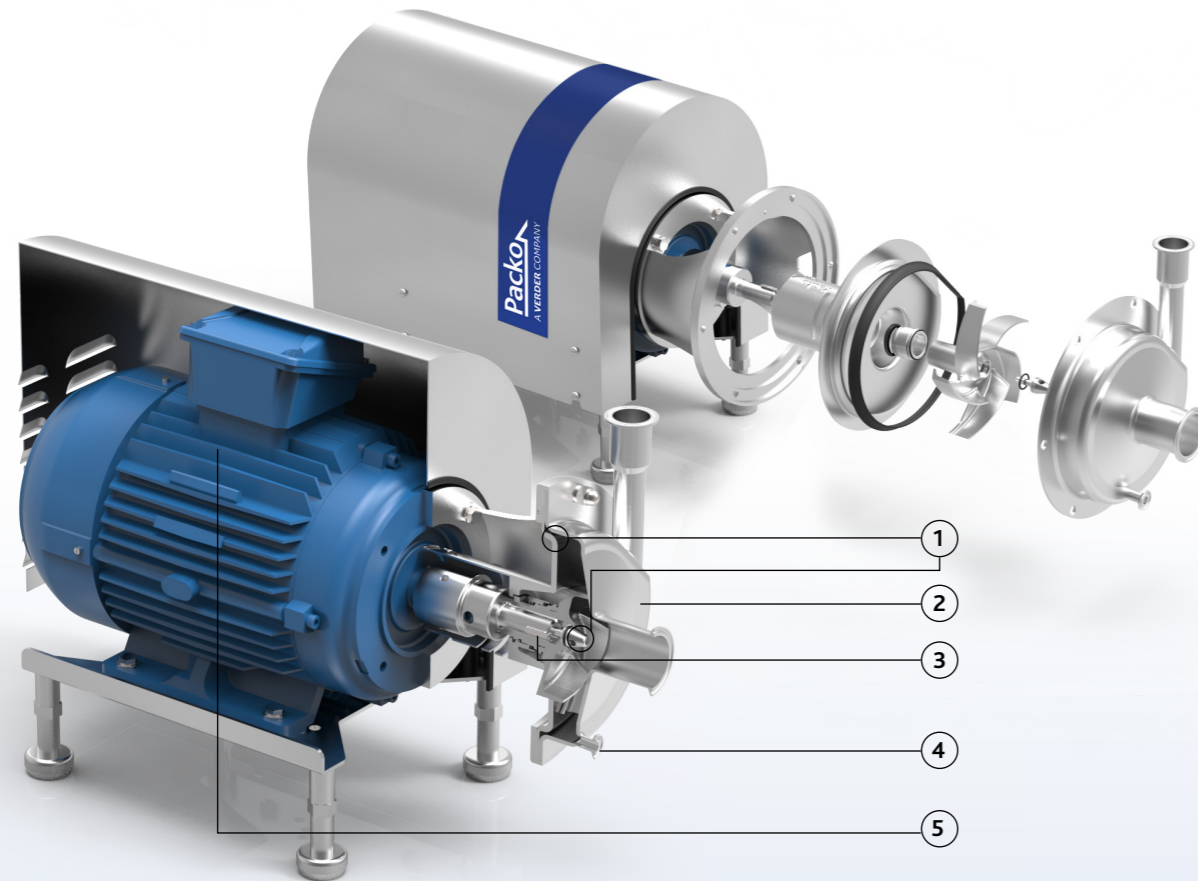


Pompseries PHP2



Karakteristieken

De Packo 3A-gecertificeerde farmaceutische procespompen van de PHP2-serie worden gebruikt voor de meest veeleisende steriele toepassingen in de farmaceutische, biotech- en semi-conductorindustrie. Deze perfect reinigbare pompen hebben RVS 316L pomphuizen geconstrueerd in dikke koudgewalste plaat, 100% niet poreus en extreem glad. De pompen hebben volledig gefreesde open waaiers vervaardigd in 1.4435-materiaal. Dankzij het spleetvrije ontwerp en elektrolytisch polijsten als finale oppervlaktebehandeling, zijn de PHP2 pompseries perfect reinigbaar, wat resulteert in een betrouwbare component in uw productieproces.



PHP2

- 1 Elektrolytisch gepolijst, gemakkelijk reinigbare constructie, geen risico op bacteriën dankzij vermijden van kleine spleten rond de o-ringen
- 2 Uitvoering in koudgewalste RVS plaat in 2B-kwaliteit, extreem glad
- 3 Grote dichtingskamer voor perfecte reiniging van de dichting
- 4 Volledig draineerbaar
- 5 Monobloc-uitvoering met standaard IEC-motoren
- 6 Gestandaardiseerde mechanische asafdichtingen volgens EN 12756. FDA-gecertificeerde steriele O-ring dichtingen
- 7 Steriele mechanische hydropad dichting asafdichting voor WFI > 80 ° C



Uw voordelen:

- Hoog pomprendement resulterend in een laag energieverbruik
- Lage NPSH-waarden, minder risico op cavitatie
- Elektrolytisch gepolijst: perfecte reinigbaarheid
- Eenvoudige constructie en gemakkelijk onderhoud: minder uitvaltijd
- Eenvoudig te installeren
- Standaard componenten
- 2 dichtingsdiameters voor de hele reeks
- Volledig gecertificeerd (ruwheidswaarde, FDA, USP, 3.1 voor onderdelen in contact met het verpompte medium, conformiteitscertificaat, etc.)
- Geschikt voor SIP
- Delen in contact < 0,4 µm

Toepassingsgebieden

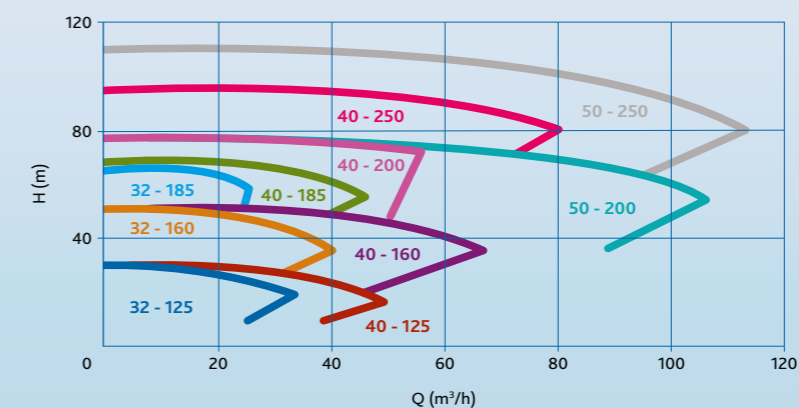
Deze perfect reinigbare procespompen zijn de ideale oplossing voor het circuleren van purified water, reinigingsapplicaties, enz.

Typische vloeistoffen zijn PW, WFI, CIP, siropen, enz.

Pompseries	PHP2
Werkingsgebied	
max. debiet	110 m ³ /h
max. opvoerhoogte	110 m
max. inlaatdruk	13 bar
max. vloeistofviscositeit	1000 cP
max. temperatuur	140°C
waaier type	Open
max. vrije doorlaat	22 mm
max. motorvermogen	45 kW
max. toerental	3000 / 3600 rpm
beschikbare frequentie	50 / 60 Hz
Technische specificaties	
materiaal van de delen in contact	RVS 316L voor pomphuis en achterplaat. 1.4435 voor de waaiers, duplex 1.4462 voor metalen onderdelen van de dichting en de impellervijls
beschikbaar O-ring materiaal	EPDM, FKM, FEP-FKM, FFKM, Silicone
samenstelling mechanische asafdichting	enkelvoudig, quench, dubbele dichting
aansluitingen	steriele aansluitingen
oppervlaktekwaliteit	farmakwaliteit, ruwheidswaarde < 0,4 µm voor delen in contact met het verpompte medium, elektrolytisch gepolijst, volledig gecertificeerd
certificaten & wetgeving	

Werkingsgebied curves op 2900 rpm

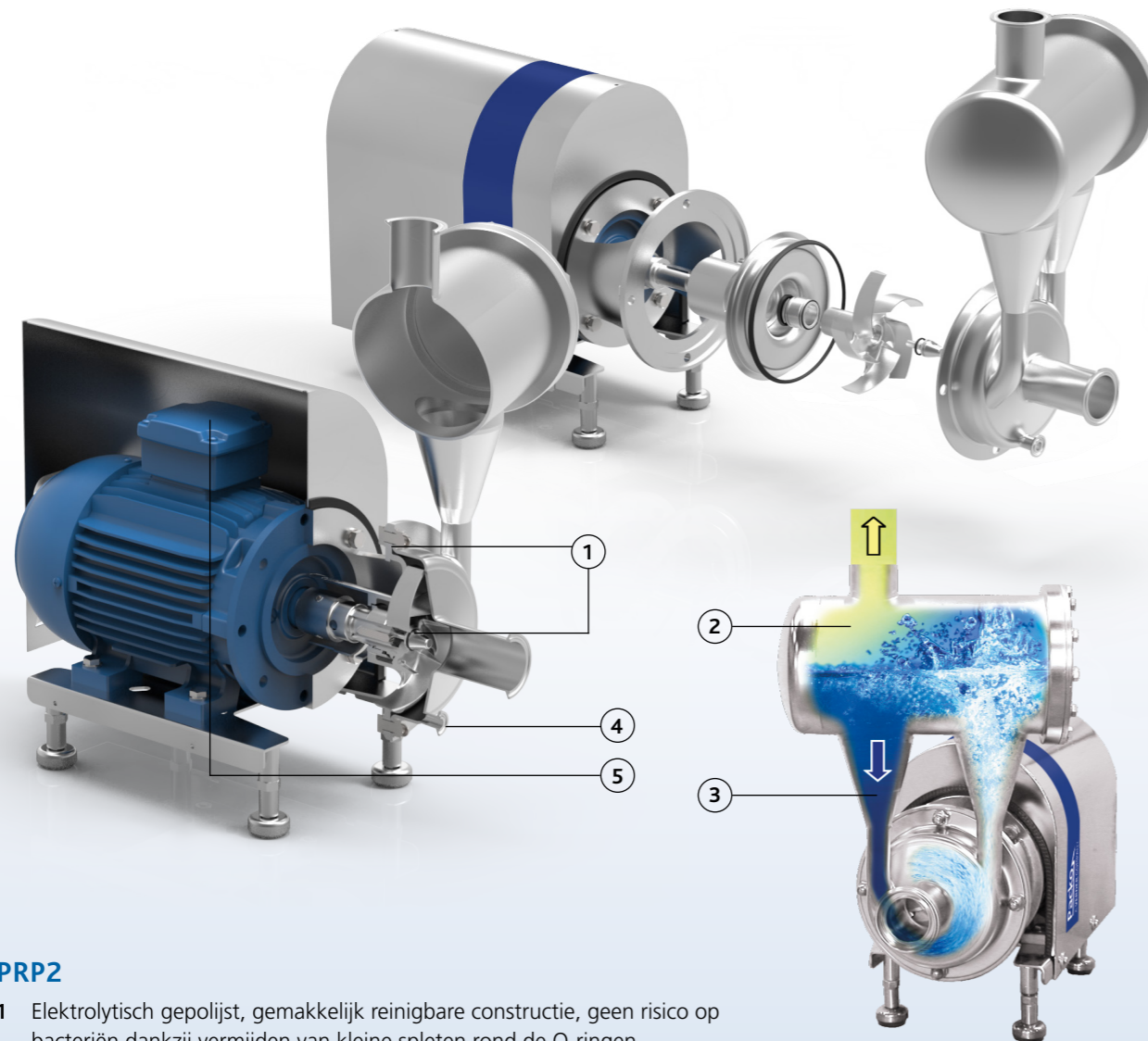
PHP2



Pompseries PRP2

Karakteristieken

De pompen van de PRP2-serie zijn perfect reinigbare EHEDG- en 3A-gecertificeerde luchtverwerkende pompen en worden hoofdzakelijk gebruikt om een mengsel van vloeistof en lucht te verpompen. Deze perfect reinigbare pompen hebben RVS 316L pomphuisen geconstrueerd in dikke koudgewalste plaat, 100% niet poreus en extreem glad. De pompen hebben volledig gefreesde open waaiers vervaardigd in 1.4435-materiaal. Dankzij het spleetvrije ontwerp en elektrolytisch polijsten als finale oppervlaktebehandeling, zijn de PRP2-pompseries perfect reinigbaar, wat resulteert in een betrouwbare component in uw productieproces.



PRP2

- 1 Elektrolytisch gepolijst, gemakkelijk reinigbare constructie, geen risico op bacteriën dankzij vermijden van kleine spleten rond de O-ringen
- 2 Uniek luchtverwerkend concept met reinigbare luchtafseparator
- 3 By-pass aan het pomphuis zorgt voor luchtvacuatie
- 4 Volledig draineerbaar
- 5 Monobloc-uitvoering met standaard IEC-motoren
- 6 Gestandaardiseerde mechanische asafdichtingen volgens EN 12756. FDA-gecertificeerde steriele O-ring dichtingen
- 7 Optioneel: Novapad-afdichting voor toepassingen waar de smering van de glijvlakken zeer beperkt is



Uw voordelen:

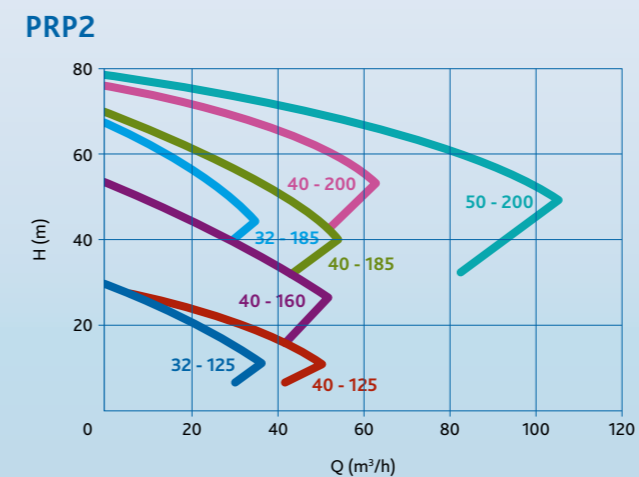
- Hoger pompndement vergeleken met een klassieke vloeistofringpomp
- Lage NPSH-waarden, minder risico op cavitatie
- Elektrolytisch gepolijst: perfecte reinigbaarheid
- Eenvoudige en robuuste constructie en gemakkelijk onderhoud: minder uitvaltijd
- Beperkt geluidsniveau
- Eenvoudig te installeren
- 1 dichtingsdiameter voor de hele reeks
- Volledig gecertificeerd (ruwheidswaarde, FDA, USP, 3.1 voor onderdelen in contact met het verpompte medium, conformiteitscertificaat, etc.)
- Geschikt voor SIP
- Delen in contact < 0,4 µm

Toepassingsgebieden

Dankzij het unieke luchtverwerkingsontwerp op basis van een standaard centrifugaalpomp, zijn de PRP2-serie bijzonder geschikt als CIP-retourpomp!

Pompseries	PRP2
Werkinggebied	
max. debiet	105 m ³ /h
max. opvoerhoogte	75 m
max. inlaatdruk	13 bar
max. vloeistofviscositeit	10 cP (om luchtverwerkingsmogelijkheden te garanderen)
max. temperatuur	140°C
waaier type	Open
max. vrije doorlaat	22 mm
max. motorvermogen	22 kW
max. toerental	3000 / 3600 rpm
beschikbare frequentie	50 / 60 Hz
Technische specificaties	
materiaal van de delen in contact	RVS 316L voor pomphuis en achterplaat. 1.4435 voor de waaiers, duplex 1.4462 voor metalen onderdelen van de dichting en de impellervijls
samenstelling mechanische asafdichting	EPDM, FKM, FEP-FKM, FFKM, Silicone
beschikbaar O-ring materiaal	enkelvoudig, quench, dubbele dichting
aansluitingen	steriele aansluitingen
oppervlaktekwaliteit	farmakwaliteit, ruwheidswaarde < 0,4 µm voor delen in contact met het verpompte medium, elektrolytisch gepolijst, volledig gecertificeerd
certificaten & wetgeving	

Pompcurves op 2900 rpm

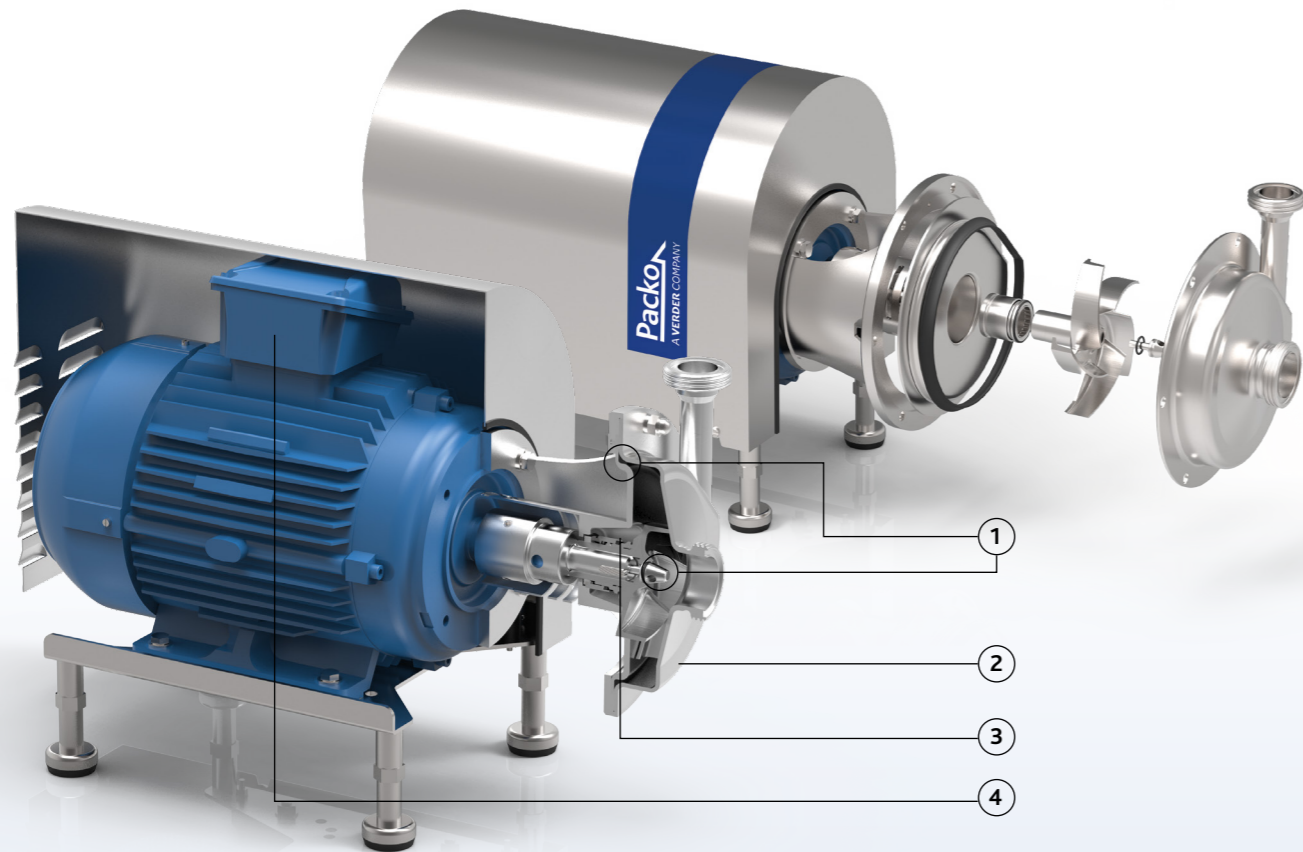


Pompseries FP2+



Karakteristieken

Deze 3A-gecertificeerde pompen hebben pomphuisen in 316L uitgevoerd in dikke koudgewalste plaat, 100% porievrij en extreem glad. De pompen zijn uitgevoerd met open gegoten waaiers (in verloren wasmethode) uit 316L of duplex materiaal. Dankzij een ontwerp zonder spleten en het elektrolytisch polijsten als finale oppervlaktebehandeling, vormen de perfect reinigbare pompen van de FP2+ reeks een betrouwbare component voor uw proces in de voedingsindustrie.



FP2+

- 1 Elektrolytisch gepolijst, gemakkelijk reinigbare constructie, geen risico op bacteriën dankzij vermijden van kleine spleten rond de o-ringen
- 2 Uitvoering in koudgewalste RVS plaat in 2B-kwaliteit, extreem glad
- 3 Grote dichtingskamer voor perfecte reiniging van de dichting
- 4 Monobloc-uitvoering met standaard IEC-motoren
- 5 Gestandaardiseerde mechanische asafdichtingen volgens EN 12756. FDA-goedgekeurde steriele o-ring dichtingen (veer niet in contact met de vloeistof)
- 6 Eén dichtingsdiameter: Ø 33, uitgezonderd voor de 250 types: Ø 43



Uw voordelen:

- Hoog pomp rendement resulterend in een laag energieverbruik
- Lage NPSH-waarden, minder risico op cavitatie
- Elektrolytisch gepolijst: perfect reinigbaar
- Eenvoudige constructie en gemakkelijk onderhoud: minder uitvaltijd
- Standaard componenten
- Eenvoudig te installeren
- 2 dichtingsdiameters voor de gehele serie
- Robuuste constructie

Toepassingsgebieden

De Packo 3A-gecertificeerde pompen van de FP2+ serie worden vooral ingezet voor de meest veeleisende hygiënische toepassingen in zowat alle industrieën zoals bijvoorbeeld melkerijen, brouwerijen, stokerijen, drankenindustrie, etc.

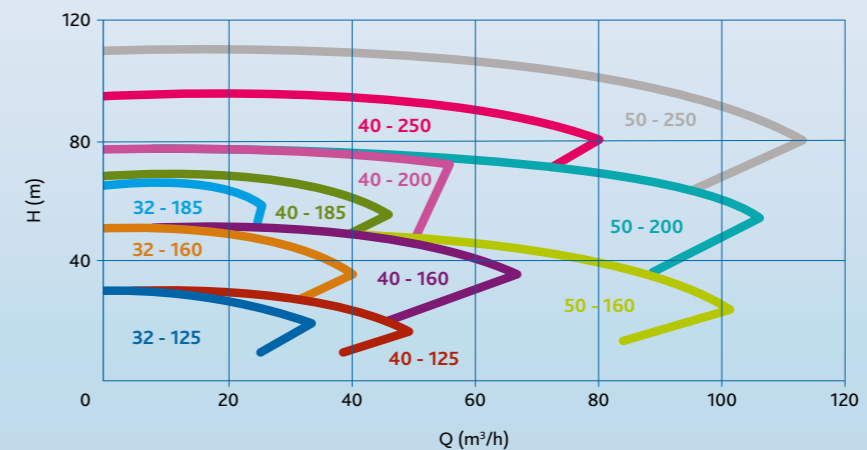
Ze zijn de ideale oplossing voor filtratietoepassingen, pasteurisatie, indampsystemen, gistpropagatie alsook voor CIP-reinigingssystemen.

In de farmaceutische en biotech industrie worden ze voornamelijk gebruikt voor de behandeling van purified water en als CIP steek pomp in reinigingssystemen.

Pompseries	FP2+
Werkingsgebied	
max. debiet	110 m ³ /h
max. opvoerhoogte	110 m
max. inlaatdruk	13 bar
max. vloeistofviscositeit	1000 cP
max. temperatuur	140°C
waiertype	open
max. vrije doorlaat	22 mm
max. motorvermogen	45 kW
max. toerental	3000/3600 rpm
beschikbare frequentie	50/60 Hz
Technische specificaties	
materiaal van de delen in contact	roestvaststaal 316L of gelijkwaardig
samenstelling mechanische asafdichting	enkelvoudige balgdichting, sterile, quench, dubbel
beschikbaar O-ring materiaal	EPDM, FKM, FEP-FKM, FFKM, Silicone
aansluitingen	enkel 3A-hygiënische koppelingen
oppervlaktekwaliteit	hygiënische kwaliteit, interne lassen zijn handgeslepen + elektrolytisch gepolijst (delen in contact: 0,8 µm)
certificaten & wetgeving	

Pompcurves op 2900 rpm

FP2+

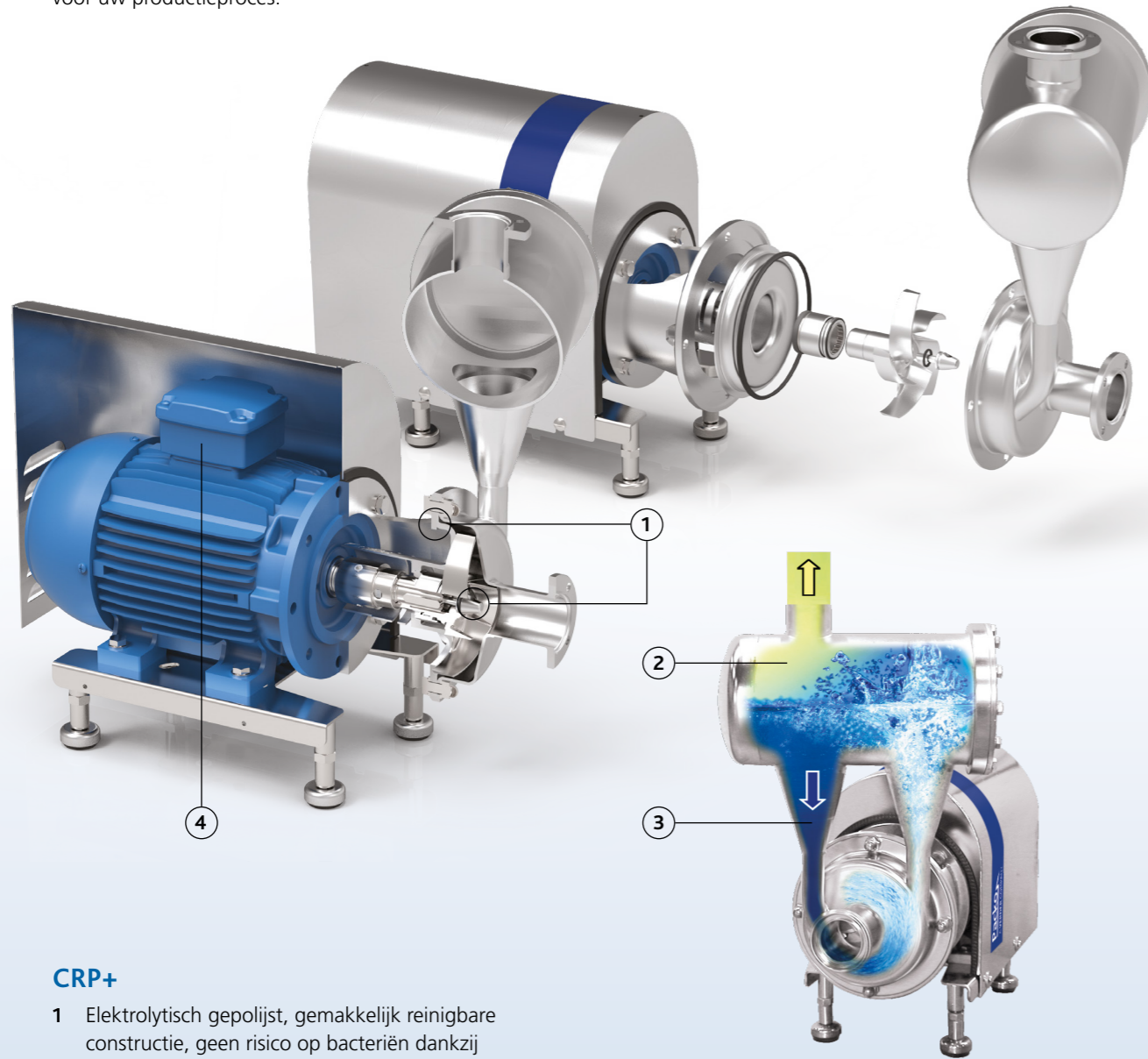


Pompseries CRP+



Karakteristieken

De pompen van de CRP+ reeks zijn perfect reinigbare EHEDG- en 3A-gekeurde luchtverwerkende pompen en worden vooral ingezet om een mengsel van vloeistof en lucht te verpompen. Ze zijn samengesteld uit dikke koudgewalste plaat, 100% porievrij en extreem glad. De pompen hebben open gegoten waaiers (in verloren wasmethode) uit 316L of duplex materiaal. Dankzij een ontwerp zonder spleten en het elektrolytisch polijsten als finale oppervlaktebehandeling, zijn de perfect reinigbare pompen van de CRP+ reeks een betrouwbare component voor uw productieproces.



CRP+

- 1 Elektrolytisch gepolijst, gemakkelijk reinigbare constructie, geen risico op bacteriën dankzij vermijden van kleine spleten rond de o-ringen
- 2 Uniek luchtverwerkend concept met reinigbare luchtafseparator
- 3 By-pass aan het pomphuis zorgt voor luchtvacuatie
- 4 Monobloc-uitvoering met standaard IEC-motoren
- 5 Gestandaardiseerde mechanische asafdichtingen volgens EN 12756. FDA-gecertificeerde steriele o-ring dichtingen (veer niet in contact met de vloeistof)
- 6 Eén dichingsdiameter: Ø 33 mm
- 7 Optioneel: Novapad-afdichting voor toepassingen waar de smering van de glijvlakken zeer beperkt is



Uw voordelen:

- Hoger pomp rendement vergeleken met een klassieke vloeistofringpomp
- Lage NPSH-waarden, minder risico op cavitatie
- Elektrolytisch gepolijst: gemakkelijk te reinigen
- Eenvoudige constructie en gemakkelijk onderhoud: minder uitvaltijd
- Standaard componenten
- Eenvoudig te installeren
- 1 dichtingsdiameter voor de hele reeks
- Robuuste constructie
- Beperkt geluidsniveau

Toepassingsgebieden

Zijn uniek luchtverwerkend ontwerp gebaseerd op een standaard centrifugaalpompe, maakt de CRP+ serie bijzonder geschikt als CIP-retourpomp alsook voor het ledigen van tankwagens.

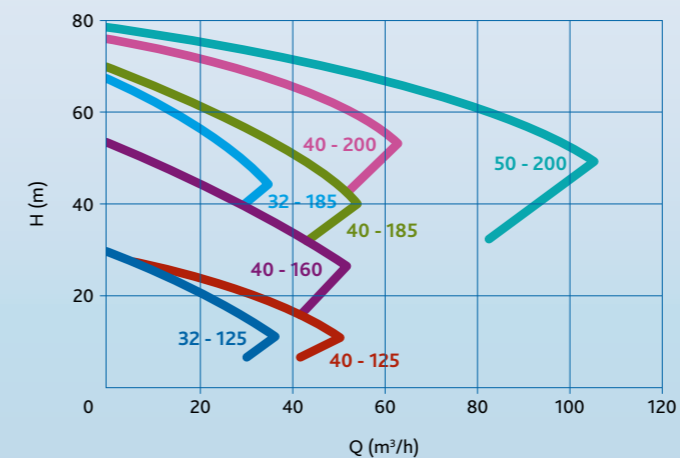
Ze worden gebruikt in de meest veeleisende hygiënische toepassingen in zowat alle industrieën zoals melkerijen, brouwerijen, drankenindustrie, stokerijen, etc.

In de farmaceutische en biotechnologische industrie worden ze voornamelijk gebruikt in toepassing als CIP retour pomp.

Pompseries	CRP+
Werkingsgebied	
max. debiet	105 m ³ /h
max. opvoerhoogte	75 m
max. inlaatdruk	13 bar
max. vloeistofviscositeit	10 cP
max. temperatuur	140°C
waaier type	open
max. vrije doorlaat	22 mm
max. motorvermogen	22 kW
max. toerental	3000/3600 rpm
beschikbare frequentie	50/60 Hz
Technische specificaties	
materiaal van de delen in contact	roestvast staal 316L of gelijkwaardig
samenstelling mechanische asafdichting	enkelvoudige balgdichting, steriel, quench, dubbel
beschikbaar O-ring materiaal aansluitingen	EPDM, FKM, FEP-FKM, FFKM of gelijkwaardig enkel 3A-hygiënische koppelingen
oppervlaktekwaliteit	hygiënische kwaliteit, interne lassen zijn handgeslepen + elektrolytisch gepolijst (delen in contact: 0,8 µm)
certificaten & wetgeving	

Pompcurves op 2900 rpm

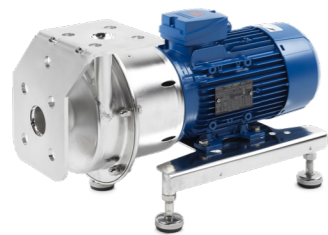
CRP+



Onze brede waaier aan roestvast stalen pompen

Standaard Packo pompengamma

Algemene industriële pompen



Pompseries NP60

Low cost industriële centrifugaalpomp in roestvast staal. Energiezuinig met hoog rendement. Eenvoud in concept en onderhoud.

- Max. debiet tot 40 m³/h
- Max. opvoerhoogte 27 m
- Motorvermogen tot 2.2 kW



Pompseries ICP1

De beste 'value for money' industriële centrifugaalpomp in roestvast staal. Energiezuinig met hoog rendement. Modulair concept opgebouwd met standaard componenten.

Eenvoud in onderhoud.

- Max. debiet tot 55 m³/h
- Max. opvoerhoogte 37 m
- Motorvermogen tot 5.5 kW



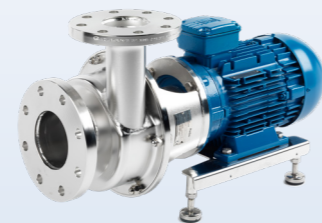
Pompseries ICP2 & ICP3

Robuuste uitvoering in geperst roestvast staal 316L. Energiezuinig en zeer lage NPSH. Modulair concept opgebouwd met standaard componenten.

Eenvoud in onderhoud.

Beschikbaar met sanitaire koppelingen, pompseries ICP+.

- Max. debiet tot 320 m³/h
- Max. opvoerhoogte 120 m
- Motorvermogen tot 90 kW



Vortex pompseries IFF & MFF

Roestvaststalen vortex pomp met teruggetrokken waaier. Ideaal als procespomp voor het verpompen van vloeistoffen met een belangrijk aandeel aan vaste stoffen en/of lange vezels.

Beschikbaar met sanitaire koppelingen.

- Max. debiet tot 750 m³/h
- Max. opvoerhoogte 35 m
- Motorvermogen tot 250 kW

Algemene industriële pompen



Pompseries MCP2 & MCP3

Robuuste uitvoering in gegoten roestvast staal 316L. Extreem energiezuinig dankzij optimale pomphydraulica. Modulair concept opgebouwd met standaard componenten.

Eenvoud in onderhoud.

- Max. debiet tot 1800 m³/h
- Max. opvoerhoogte 75 m
- Motorvermogen tot 250 kW



Pompseries IPP2

Hoge drukpomp geschikt voor systeemdrukken tot 40 bar!

Uitgevoerd in massief, gefreesd roestvast staal 316L.

Vooraf voor gebruik in reverse osmose toepassingen.

Beschikbaar met sanitaire koppelingen.

- Max. debiet tot 110 m³/h
- Max. opvoerhoogte van 110 m
- Motorvermogen tot 22 kW



Pompseries NMS

Industrieel uitgevoerde meertrapspomp.

Ideaal voor werking bij gemiddeld debiet en hoge drukken.

- Max. debiet tot 50 m³/h
- Max. opvoerhoogte 215 m
- Motorvermogen tot 45 kW



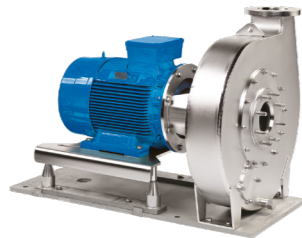
Duplex pompseries MWP2

Robuuste uitvoering in slijtvast bestendig duplex materiaal.

Ideaal voor het verpompen van erosieve / slijtende producten.

- Max. debiet tot 55 m³/h
- Max. opvoerhoogte 60 m
- Motorvermogen tot 11 kW

Algemene industriële pompen



Pompseries VPCP

Pomp uitgevoerd in roestvast staal AISI 304. Dankzij z'n speciaal ontworpen schoep uitermate geschikt voor het zacht en beschadigingsvrij verpompen van o.a. groenten, aardappelen, mosselen, garnalen, etc. **Extreem grote doorlaat.** Beschikbaar tot uitlaat DN 250.

- Max. debiet tot 1000 m³/h
- Max. opvoerhoogte 20 m
- Motorvermogen tot 55 kW
- Max. vrije doorlaat 213 mm



Luchtverwerkende pompseries IRP

Industriële luchtverwerkende pomp geschikt voor CIP retour, het ledigen van vrachtwagens, etc. Hoog rendement en lage NPSH in vergelijking met klassieke vloeistofringpomp. **Beperkt geluidsniveau.** Eenvoudig in onderhoud. Beschikbaar met sanitaire koppelingen, pompseries IRP+.

- Max. debiet tot 150 m³/h
- Max. opvoerhoogte 75 m
- Motorvermogen tot 22 kW



Zelfaanzuigende pompseries MSP2

Robuuste uitvoering in gegoten roestvast staal 316L. Geschikt voor CIP retour, het ledigen van vrachtwagens, etc. **Ideaal voor het verpompen van luchthoudende vloeistoffen.** Beschikbaar met sanitaire koppelingen.

- Max. debiet tot 70 m³/h
- Max. opvoerhoogte 43 m
- Motorvermogen tot 11 kW



Insteekpompen series IM

Beschikbaar als cantilever pompseries IML zonder mechanische aafdichting of glijlager tot insteeklengte van 0.5 m. Uitgevoerd met glijlager voor series IMXL met insteeklengte tot 1.5 m. **Bijzonder geschikt voor het verpompen van vloeistoffen die moeilijk af te dichten zijn, zoals verven, lakken, galvanische coatings, frituurolie, etc.**

- Max. debiet tot 1000 m³/h
- Max. opvoerhoogte 60 m
- Motorvermogen tot 90 kW

Standaard Packo pompprogramma

Hygiënische pompen



Pompseries FP60

Low cost hygiënische pomp uitgevoerd in geperst roestvast staal. Energiezuinig met hoog rendement. **Eenvoud in concept en onderhoud.**

- Max. debiet tot 40 m³/h
- Max. opvoerhoogte 27 m
- Motorvermogen tot 2.2 kW



Pompseries FP1

De beste 'value for money' hygiënische centrifugaalpomp in roestvast staal. Energiezuinig met hoog rendement. Modulair concept opgebouwd met standaard componenten. **Eenvoud in onderhoud.**

- Max. debiet tot 55 m³/h
- Max. opvoerhoogte 37 m
- Motorvermogen tot 5.5 kW



Pompseries FP2 & FP3

EHEDG gecertificeerd

Robuust uitgevoerde hygiënische pomp in roestvast staal 316L. Energiezuinig en zeer lage NPSH. Modulair concept opgebouwd met standaard componenten. **Eenvoud in onderhoud.**

- Max. debiet tot 320 m³/h
- Max. opvoerhoogte 220 m
- Motorvermogen tot 90 kW



Pompseries MFP2 & MFP3

Hygiënische uitvoering in gegoten roestvast staal 316L. Extreem energiezuinig dankzij optimale pomphydraulica. Modulair concept opgebouwd met standaard componenten. **Eenvoud in onderhoud.**

- Max. debiet tot 1800 m³/h
- Max. opvoerhoogte 75 m
- Motorvermogen tot 250 kW

Hygiënische pompen



Pompseries FMS

Hygiënisch uitgevoerde meertraspomp.
 Ideaal voor werking bij gemiddeld debiet en hoge drukken.

- Max. debiet tot 50 m³/h
- Max. opvoerhoogte 215 m
- Motorvermogen tot 45 kW



Pompseries FPP2

Hygiënisch uitgevoerde hoge drukpomp geschikt voor systeemdrukken tot 40 bar!
 Uitgevoerd in massief, gefreesd roestvast staal 316L.
 Vooral voor gebruik in reverse osmose toepassingen.

- Max. debiet tot 110 m³/h
- Max. opvoerhoogte van 110 m
- Motorvermogen tot 22 kW



Pompseries GFP

Hygiënische meerfasenpomp, combinatie van een standaard centrifugaalpomp en een vloeistofringpomp, beide gemonteerd op 1 motor en pompas.
 Ideaal voor schuimende vloeistoffen en (viskeuze) vloeistoffen die gas bevatten.

- Max. debiet tot 400 m³/h
- Max. opvoerhoogte 30 m
- Motorvermogen tot 45 kW

Dispersietechnologieën



High Shear pompseries SFP2 and SFP3

Gebaseerd op de pompseries FP2 met open waaier en FP3 met gesloten waaier. Speciaal met ANSYS CFD pakket ontworpen stator (gepatenteerd). Rendementsverbetering tussen 70 en 100% in vergelijking met actueel beschikbare technologieën. Zeer energiezuinig dankzij z'n hoog rendement.

- Max. debiet tot 200 m³/h
- Max. opvoerhoogte 55 m
- Motorvermogen tot 45 kW
- Max. shear tot 100.000 s⁻¹



Pompseries CRP

EHDG gecertificeerde CIP retour pomp.
 Uniek luchtverwerkend concept.
 Beperkt geluidsniveau.
 Eenvoud in onderhoud.

- Max. debiet tot 150 m³/h
- Max. opvoerhoogte 75 m
- Motorvermogen tot 22 kW



Pompseries MSCP

Zelfaanzuigende zijkanaalspomp met een uitzonderlijke zuigkracht en luchtverwerkingscapaciteit.
 Ingezet waar lucht moet doorgepompt worden tegen een hoge tegendruk in de persleiding.

- Max. debiet tot 40 m³/h
- Max. opvoerhoogte 75 m
- Motorvermogen tot 15 kW



We optimize your flow



Watch the Packo Pumps video.

A **VERDER** COMPANY

Packo Inox Ltd • Industriepark Heernisse • Cardijnlaan 10 • 8600 Diksmuide • BELGIË
Tel. +32-51-51 92 80 • Fax +32-51-51 92 99 • E-mail pumps@packo.com • www.packopumps.com
LinkedIn: www.linkedin.com/company/packopumps