

## La pompe Packo OEM FP60

Flexibilité et efficacité font de cette pompe hygiénique la solution incontournable des **constructeurs de machines!**

- Pompe compacte en acier inoxydable 316
- Conception hygiénique, avec des matériaux FDA approuvés
- Installation et entretien faciles
- Roue ouverte, donc pas de problème avec les solides

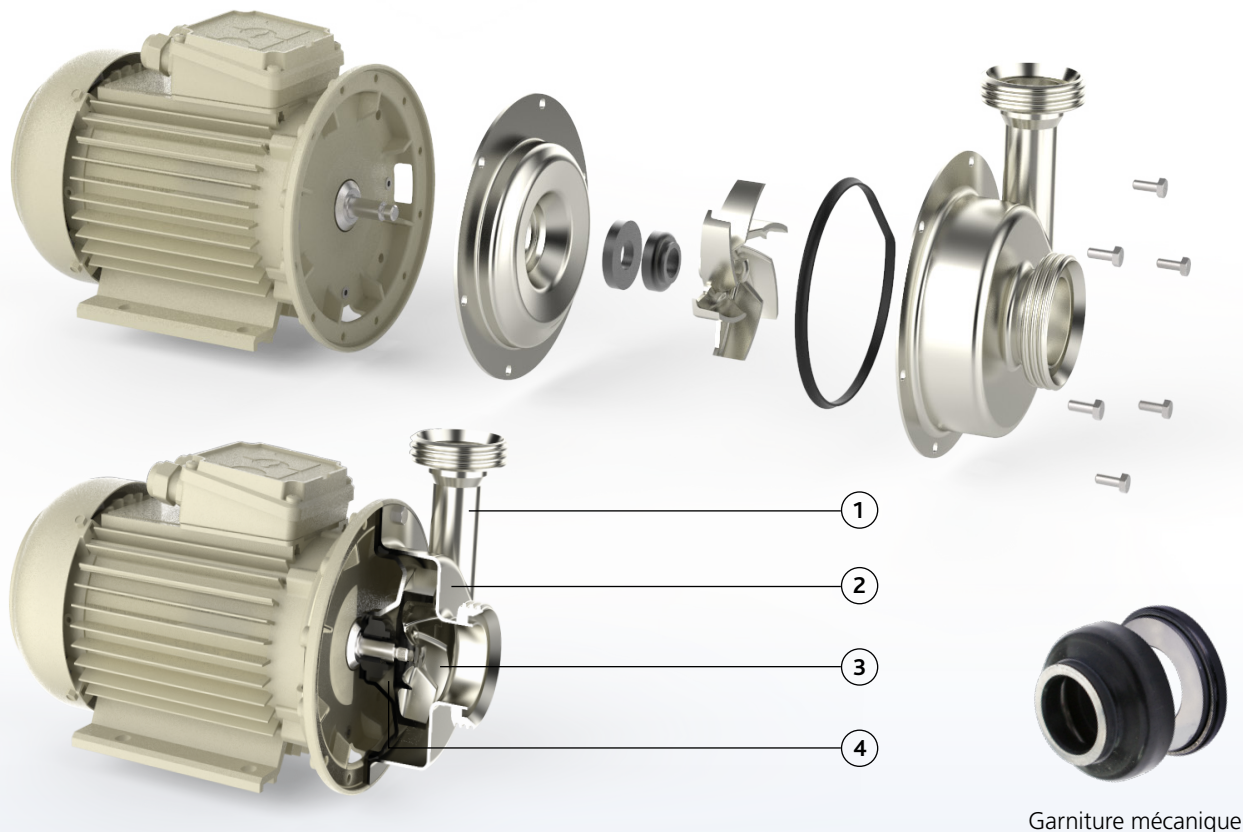
**We optimize your flow**

# Pompe OEM séries FP60



## Caractéristiques

Les pompes centrifuges en acier inoxydable Packo de la série FP60 sont les pompes hygiéniques offrant le meilleur rapport qualité-prix. Ils ont des roues ouvertes coulées (selon la méthode de la cire perdue). Cette série atteint un rendement global élevé, ce qui se traduit par une consommation d'énergie réduite et un pompage plus doux. Grâce au concept modulaire, ils sont également faciles à entretenir.



## Pomp OEM FP60

- 1 Les raccords d'aspiration et de refoulement peuvent être modifiés sur demande
- 2 Acier inoxydable embouti d'une épaisseur minimale de 2 mm
- 3 Roues ouvertes coulées selon la méthode de la cire perdue
- 4 Grande chambre d'étanchéité pour assurer la circulation du fluide autour du joint

## Vos avantages

- Rendement élevé de la pompe, résultant en une consommation d'énergie réduite et un pompage sans dommage
- Faible valeur NPSH: moins de risque de cavitation
- Electropoli: meilleure résistance à la corrosion
- Les raccords d'aspiration et de refoulement peuvent être ajustés pour s'adapter à votre machine
- Construction simple et entretien facile: moins de temps d'arrêt
- Conception compacte, facile à installer
- Roues solides comparées aux versions bon marché soudées par points

## Domaines d'application

Les pompes FP60 sont principalement utilisées pour les liquides purs et légèrement contaminés jusqu'à une viscosité maximale de 500 cP. Ils sont souvent utilisés comme pompe de circulation dans les machines à laver industrielles pour le lavage des textiles, des bouteilles, des caisses, ainsi que pour le pompage de solvants, d'alcools ou de produits chimiques et pour le traitement de l'eau.

## Pompe OEM séries

## FP60

### Performance

débit max.	40 m <sup>3</sup> /h
HMT max.	27 m
pression d'entrée max.	3 bar
viscosité max.	500 cP
température max.	95°C
type de roue	coulée, ouverte
passage libre max.	15 mm
puissance moteur max.	1.5 kW
vitesse max.	3000/3600 rpm
fréquence disponible	50/60 Hz

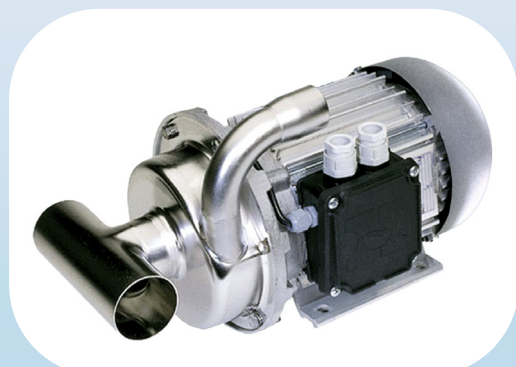
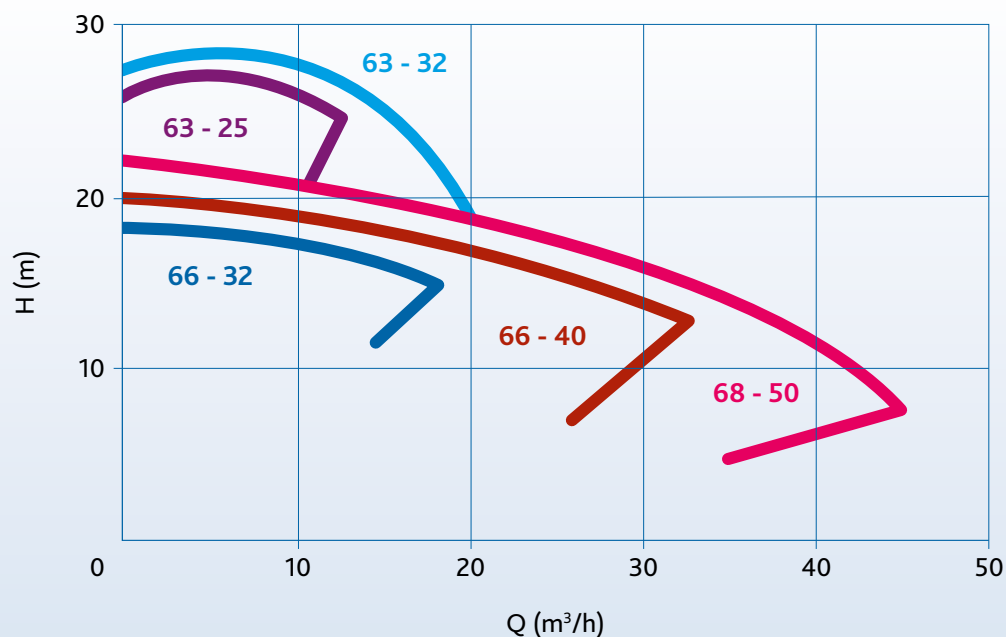
### Données techniques

matériaux de parties en contact avec le liquide	acier inoxydable 316L ou similaire
configuration d'étanchéité	simple, à soufflet en élastomère ou à joint torique
matériaux des joints toriques disponibles	EPDM, FKM
raccords	hygiéniques, industriels, conception spécifique sur demande
finition de surface	électropoli
certificats et législation	



## Courbe de performance à 2900 rpm

### FP60



Série de pompes OEM FP60 sur mesure

## Types & dimensions

Type	kW	B3	D3	H3	G3	K	Ø
63-25	1,1kW	125	100	80	183	61	10
63-32	1,1kW	125	100	80	183	59	10
66-32	1,1kW	125	100	80	183	62	10
66-40	1,1kW	125	100	80	183	59	10
63-25	1,5kW	125	100	80	183	61	10
63-32	1,5kW	125	100	80	183	59	10
66-32	1,5kW	125	100	80	183	62	10
66-40	1,5kW	125	100	80	183	59	10

### Ap

Raccords	DIN 11851	SMS	RJT	Tri Clamp ISO2852	BSP
63-25	44	41	49	42	61
63-32	44	44	48	42,5	71,5
66-32	47	47	51	45,5	74,5
66-40	49,5	49,5	53,5	48	75

### H2

Raccords	DIN 11851	SMS	RJT	Tri Clamp ISO2852	BSP
63-25	125	122	130	125	143
63-32	125	122	130	125	143
66-32	125	122	130	125	143
66-40	125	126	130	125	153

### C3 [1,1kW]

Raccords	DIN 11851	SMS	RJT	Tri Clamp ISO2852	BSP
63-25	128	125	133	126	145
63-32	128	128	132	126	155
66-32	129	129	133	127	156
66-40	131	131	135	130	157

### K3 [1,1kW]

Raccords	DIN 11851	SMS	RJT	Tri Clamp ISO2852	BSP
63-25	330	327	335	328	347
63-32	330	330	334	328	357
66-32	331	331	335	329	358
66-40	333	333	337	332	359

### C3 [1,5kW]

Raccords	DIN 11851	SMS	RJT	Tri Clamp ISO2852	BSP
63-25	128	125	133	126	145
63-32	128	128	132	126	155
66-32	129	129	133	127	156
66-40	131	131	135	130	157

### K3 [1,5kW]

Raccords	DIN 11851	SMS	RJT	Tri Clamp ISO2852	BSP
63-25	360	357	365	358	377
63-32	360	360	364	358	387
66-32	361	361	365	359	388
66-40	363	363	367	362	389

